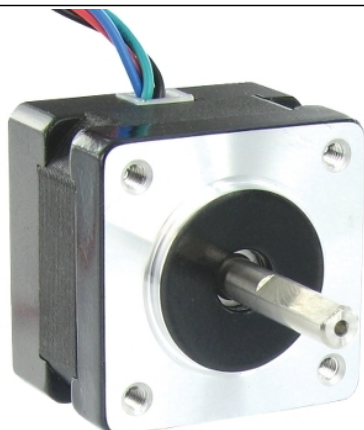


BRS2361A070

2-phase stepper motor - 0.07 N.m - shaft \bar{A} 5 mm - L=26mm - without brake - 0.75A



Galvenā

Saderība ar	Lexium SD2
Produkta vai sastāvdaļas veids	Motion control motor
Ierīces īsais nosaukums	BRS2
Motor type	2-phase stepper motor

Papildinošs

Maximum mechanical speed	2700 apgr./min
Supply voltage limits	12...48 V DC
Montāžas stiprinājums	Flange
Motor flange size	35,3 mm
Garums	26 mm
Number of motor stacks	1
Centring collar diameter	22 mm
Centring collar depth	2 mm
Montāžas caurumu skaits	4
Mounting holes diameter	3 mm
Circle diameter of the mounting holes	36,77 mm
Elektriskais savienojums	Flying lead
Holding brake	Without
Shaft end	Smooth shaft
Second shaft	Without second shaft end
Shaft diameter	5 mm
Shaft length	22 mm
Holding torque	0,07 N.m
Rotor inertia	0,012 kg.cm ²
Resolution	200 steps number of full steps per revolution 1.8 ° step angle
[In] nominālā strāva	0,75 A
Resistance	4,3 Ohm winding)

Vide

Apkārtējā gaisa temperatūra darbībai	-25...40 °C
Apkārtējā gaisa temperatūra uzglabāšanai	-25...70 °C
Operating altitude	<= 1000 m without power derating
Relatīvais mitrums	15...85 % without condensation
IP degree of protection	IP20 conforming to IEC/EN 60034-1
Temperature class	B winding IEC/EN 60034-1

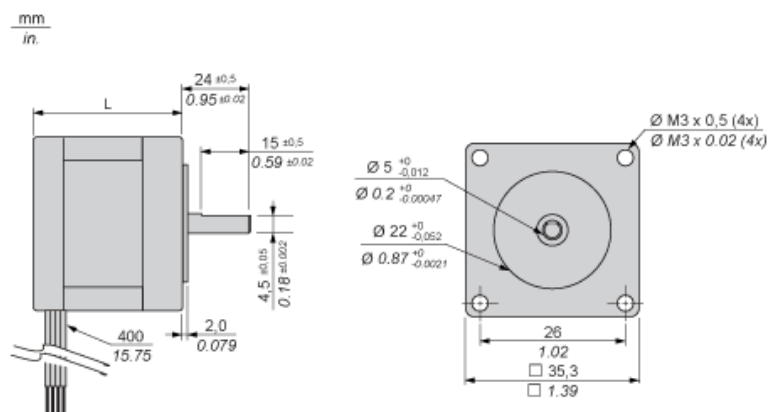
Iepakojšanas vienības

Pirmā iepakojuma vienības tips	PCE
Vienību skaits 1. iepakojumā	1
1. iepakojuma augstums	20 cm
1. iepakojuma platums	25,4 cm
1. iepakojuma garums	32,5 cm
1. iepakojuma svars	150 g
Otrā iepakojuma vienības tips	CAR
Vienību skaits 2. iepakojumā	24
2. iepakojuma augstums	20 cm
2. iepakojuma platums	25,4 cm
2. iepakojuma garums	32,5 cm
2. iepakojuma svars	3,619 kg
Trešā iepakojuma vienības tips	S06
Vienību skaits 3. iepakojumā	192
3. iepakojuma augstums	73,5 cm
3. iepakojuma platums	60 cm
3. iepakojuma garums	80 cm
3. iepakojuma svars	41,952 kg

Līguma garantija

Garantija	18 months
-----------	-----------

Dimensions



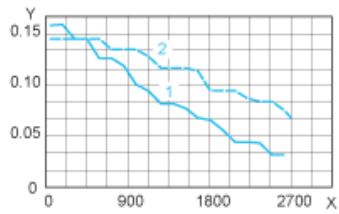
Dimensions in mm

L
26

Dimensions in in.

L
1.02

Torque Characteristics



X : Speed of rotation in rpm
Y : Torque in Nm
1 : 24 VDC
2 : 48 VDC