



### Galvenā

Produkta sērija	Harmony XVS
Produkta vai sastāvdaļas veids	Editable electronic alarm
Bākas vai indikatoru vienības veids	Sound unit
Ierīces īsais nosaukums	XVSV

### Papildinošs

Krāsa	Tumši pelēks
Input type	Bit 6 channel input Binārs 63 channel input
Assembly style	Ready assembled
Materiāls	PC (polikarbonāts): korpuss PC (polikarbonāts): back cover TPE (thermoplastic elastomer): front panel NBR (nitrile butadiene rubber)
Marķējums	CE
Overvoltage category	Class II EN/IEC 61140
Montāžas stiprinājums	96 mm DIN rail
[Us] rated supply voltage	100...230 V AC
[Ue] nominālais darbības spriegums	90...264 V AC
[Ui] nominālā sprieguma izolācija	250 V
Momentānā strāva ieslēgšanas brīdī	30 A
Saisītā drošinātāja maksimālā strāva	1 A
[Uimp] rated impulse withstand voltage	2,5 kV IEC 60947-1
Enerģijas patēriņš W	10 W
Current consumption	100 mA 100 V AC
Spailes savienojuma kapacitāte	<= 1 x 1.5 mm <sup>2</sup>
Ierīces pielietojums	Subway Packaging Printing
Mounting diameter	105 mm
Platums	105 mm
Augstums	105 mm
Dziļums	50,1 mm
Neto svars	0,287 kg

### Vide

Discrete output type	NPN
Signāla veids	Adjustable vocal sound
Standarti	EN/IEC 60947-5-1
Aizsargparklājums	TC
Apkārtējā gaisa temperatūra uzglabāšanai	-20...60 °C

Apkārtējā gaisa temperatūra darbībai	0...50 °C
Piesārņojuma pakāpe	2
Relatīvais mitrums	35...85 % without condensation
Vibration resistance	7 gn
IP degree of protection	Panel mounted IP65 EN/IEC 60529 Uz sienas stiprināms IP20
Noise level	0...97 dB stop or suppress)1 m

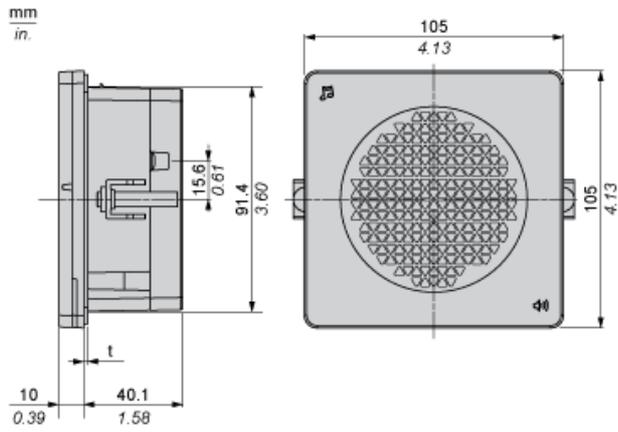
### Iepakošanas vienības

Pirmā iepakojuma vienības tips	PCE
Vienību skaits 1. iepakojumā	1
1. iepakojuma augstums	8,7 cm
1. iepakojuma platums	13,0 cm
1. iepakojuma garums	17,2 cm
1. iepakojuma svars	594,0 g
Otrā iepakojuma vienības tips	S03
Vienību skaits 2. iepakojumā	1
2. iepakojuma augstums	30,0 cm
2. iepakojuma platums	30,0 cm
2. iepakojuma garums	40,0 cm
2. iepakojuma svars	1,307 kg

### Piedāvājiem ilgtspēju

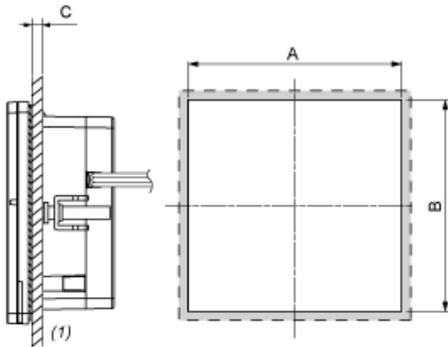
Ilgspējīgs piedāvājuma statuss	Green Premium izstrādājums
REACH regula	<a href="#">REACH Deklarācija</a>
ES RoHS direktīva	Proaktīva atbilstība (uz izstrādājumu neattiecas ES RoHS juridiskās saistības)
Nesatur dzīvsudrabu	Jā
Ķīnas RoHS regula	<a href="#">Ķīnas RoHS Deklarācija</a>
Informācija par RoHS izņēmumiem	<a href="#">Jā</a>
Vides informācijas publiskošana	<a href="#">Produkta Ietekme Uz Vidi</a>
Cirkularitātes profils	<a href="#">Informācija Par Eksploatācijas Izbeigšanu</a>

Dimensions



(t) : Waterproof rubber (1.6 mm / 0.06 in.)

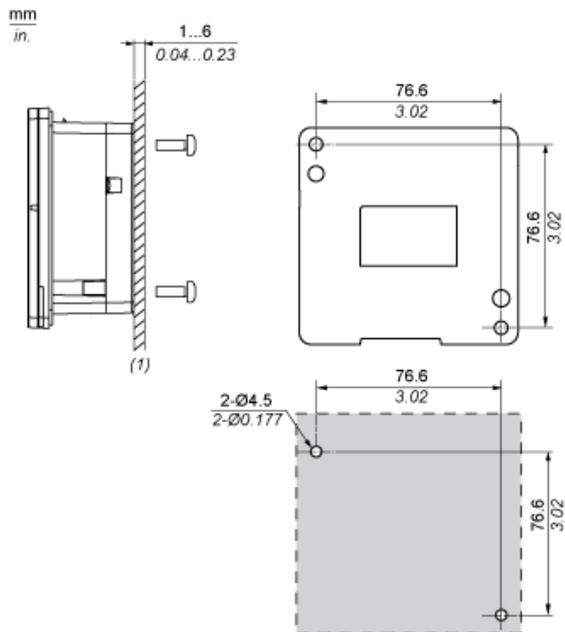
Panel Cut Dimensions



(1) Installation panel

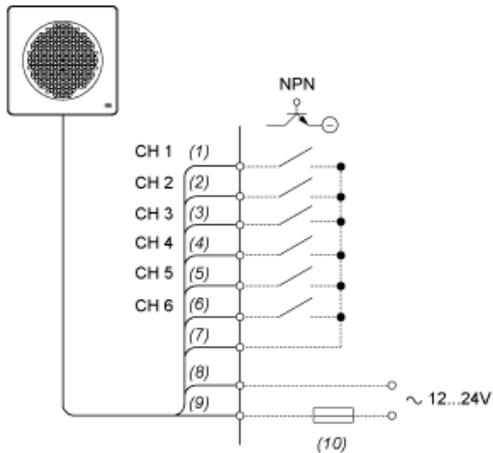
A	B	C
92 +0.6/0 mm (3.62 +0.0236/0 in.)	92 +0.6/0 mm (3.62 +0.0236/0 in.)	1...4 mm (0.04...0.15 in.)

Wall Mount Dimensions



(1) Installation panel

## Wiring Diagram



- (1) Green
- (2) Yellow
- (3) Brown
- (4) Blue
- (5) Purple
- (6) Gray
- (7) White
- (8) Black
- (9) Red
- (10) Fuse (Rated current: 1 A)