



HRB32897-12



en **PM5100 series power and energy meter**
To download user manuals and other documentation, visit www.se.com. Type the device model (for e.g., PM5111) in the search field.



Refer to the user guide when you see this icon.

es **Central de medida de potencia y energía de la serie PM5100**
Los manuales de usuario y otros documentos están disponibles en nuestra página web www.se.com. Escriba el modelo de dispositivo (por ejemplo, "PM5111") en el campo de búsqueda.



Consulte el manual del usuario cuando vea este icono.

fr **Appareil de mesure d'électricité et d'énergie série PM5100**
Pour télécharger les manuels d'utilisation et autres documents, rendez-vous sur le site www.se.com et saisissez le modèle de l'appareil (par exemple « PM5111 ») dans le champ de recherche.



Reportez-vous au manuel d'utilisation lorsque vous voyez cette icône.

de **Leistungs- und Energiemessgerät der Reihe PM5100**
Benutzerhandbücher und weitere Unterlagen können Sie von der Website www.se.com herunterladen. Geben Sie die Modellbezeichnung des Geräts (z. B. PM5111) in das Suchfeld ein.



Wenn Sie dieses Symbol sehen, schlagen Sie im Benutzerhandbuch nach.



it **Contatore di potenza e di energia serie PM5100**
Per scaricare i manuali utente o altra documentazione dal sito www.se.com, inserire il modello del dispositivo (ad es. PM5111) nel campo di ricerca.



Consultare il manuale d'uso se è presente questa icona.



pt **Medidor de potência e energia série PM5100**
Para fazer download dos manuais de usuário e outros documentos, visite o site www.se.com. Digite o modelo do dispositivo (por exemplo, PM5111) no campo de pesquisa.



Consulte o guia do usuário quando vir este ícone.



ru **Ваттметр и счетчик электроэнергии серии PM5100**
Чтобы скачать руководства пользователя и другую информацию, посетите www.se.com. Наберите модель устройства (напр., PM5111) в поле поиска.



Если увидите эту пиктограмму, см. руководство пользователя.



zh **PM5100 系列电力参数与电能测量仪表**
要下载用户手册和其它文档，请访问 www.se.com，在搜索字段中键入设备型号（例如 PM5111）。



如果看见此图标，请参考用户指南。

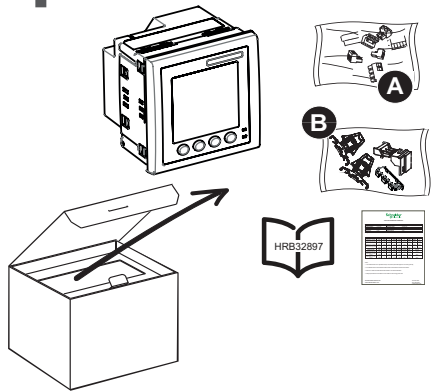
For California residents only / Solo para residentes de California / Pour les résidents de la Californie uniquement / Nur für Einwohner von Kalifornien / Solo per residenti in California / Somente para residentes da Califórnia / Только для проживающих в Калифорнии / 仅适用于加州居民

⚠ WARNING: Cancer and Reproductive Harm
www.P65Warnings.ca.gov
⚠ ADVERTENCIA: Cáncer y Daño Reproductivo
www.P65Warnings.ca.gov
⚠ AVERTISSEMENT: Cancer et Troubles de l'appareil reproducteur - www.P65Warnings.ca.gov

User manual / Manual de usuario / Manuel de l'utilisateur / Benutzerhandbuch / 用户手册

- en** EAV15105-EN
- es** EAV15105-ES **de** EAV15105-DE
- fr** EAV15105-FR **zh** EAV15105-ZH

1



Model / Modelo / modèle / Modellbezeichnung / modelo / modelo / модель / 型号	RS-485	MID / MIR	A	B
PM5100	-	-	HRB80578	HRB73070
PM5110	✓	-	HRB73194	HRB73070
PM5111	✓	✓	HRB73194	HRB73070

en **Note:** Do not use the product if it is damaged. Contact Schneider Electric customer care representative for support (www.se.com/support).

es **Nota:** No utilice el producto si presenta daños. Póngase en contacto con el representante de atención al cliente de Schneider Electric para obtener asistencia (www.se.com/support).

fr **Remarque :** N'utilisez pas le produit s'il est endommagé. Prenez conseil auprès du service client Schneider Electric (www.se.com/support).

de **Hinweis:** Verwenden Sie das Produkt nicht, wenn es beschädigt ist. Wenden Sie sich in einem solchen Fall an den für Sie zuständigen Vertriebsmitarbeiter von Schneider Electric (www.se.com/support).

it **Nota:** non utilizzare il prodotto se danneggiato. Per assistenza, contattare il rappresentante dell'assistenza clienti Schneider Electric (www.se.com/support).

pt **Nota:** Não utilize o produto se estiver danificado. Contacte o representante do apoio ao cliente da Schneider Electric para assistência (www.se.com/support).

ru **Примечание:** Не используйте устройство, если оно повреждено. Обратитесь за помощью к представителю службы поддержки Schneider Electric (www.se.com/support).

zh **注:** 如果已损坏，请勿使用该产品。欲获取支持，请联系施耐德客户服务代表 (www.se.com/support)。

2

Safety Precautions / Precauciones de seguridad



DANGER / PELIGRO

HAZARD OF ELECTRIC SHOCK, EXPLOSION, OR ARC FLASH

- Apply appropriate personal protective equipment (PPE) and follow safe electrical work practices. See NFPA 70E in the USA, CSA Z462 or applicable local standards.
- Turn off all power supplying this device and the equipment in which it is installed before working on the device or equipment.
- Always use a properly rated voltage sensing device to confirm that all power is off.
- Follow guidelines in the Wiring section (5) of this document.
- Do not exceed the device's ratings for maximum limits.
- Do not use this device for critical control or protection applications where human or equipment safety relies on the operation of the control circuit.
- Never short the secondary of a voltage transformer (VT).
- Never open circuit a current transformer (CT).
- Always use grounded external CTs for current inputs.
- Do not use water or any liquid material to clean the product. Use a cleaning cloth to remove dirt. If dirt cannot be removed, contact local Technical Support representative.
- The installer is responsible for co-ordinating the rating and the characteristics of the supply side overcurrent protection devices with the maximum current rating.

Failure to follow these instructions will result in death or serious injury.

RIESGO DE DESCARGA ELÉCTRICA, EXPLOSIÓN O DESTELLO DE ARCO

- Utilice un equipo de protección individual (EPI) adecuado y siga las prácticas de seguridad de trabajos eléctricos. Consulte la normativa NFPA 70E para los EE. UU., la normativa CSA Z462 canadiense o la normativa local aplicable.
- Apague todas las fuentes de alimentación de este dispositivo y del equipo en el que está instalado antes de trabajar con ellos.
- Utilice siempre un voltímetro de rango adecuado para confirmar que el equipo está totalmente apagado.
- Siga las instrucciones de la sección de Cableado (5) de este documento.
- No sobrepase los límites máximos de los valores nominales del dispositivo.
- No utilice este dispositivo en aplicaciones críticas de control o protección en las que la seguridad de las personas o equipos dependa del funcionamiento del circuito de control.
- Nunca cortocircuite el secundario de un transformador de tensión (TT).
- Nunca deje abierto el circuito de un transformador de intensidad (TI).
- Utilice siempre TI externos con terminal a tierra para las entradas de intensidad.
- No limpie el producto con agua ni ningún otro líquido. Utilice una bayeta para eliminar la suciedad. Si no puede eliminar la suciedad, póngase en contacto con el representante local de asistencia técnica.
- El instalador es responsable de coordinar el valor nominal y las características de los dispositivos de protección contra sobrecorriente del lado de la alimentación con el valor nominal máximo de corriente.

El incumplimiento de estas instrucciones ocasionará la muerte o lesiones de gravedad.


DANGER / GEFAHR / PERICOLO / PERIGO / ОПАСНОСТЬ / 危險
RISQUE D'ÉLECTROCUTION, D'EXPLOSION OU D'ARC ÉLECTRIQUE

- Portez un équipement de protection individuelle (EPI) approprié et observez les règles de sécurité en matière de travaux électriques. Consultez la norme NFPA 70E aux États-Unis, la norme CSA Z462 au Canada ou les normes locales applicables.
- Coupez toute alimentation électrique de l'appareil et de l'équipement dans lequel il est installé avant toute intervention.
- Utilisez toujours un dispositif de détection de tension à valeur nominale appropriée pour vous assurer que l'alimentation est coupée.
- Suivez les instructions de la section « Câblage » (5) de ce document.
- Ne dépassez pas les valeurs nominales de l'appareil, qui constituent les limites maximales.
- N'utilisez pas cet appareil pour les applications critiques de commande ou de protection dans lesquelles la sécurité du personnel ou de l'équipement dépend du fonctionnement du circuit de commande.
- Ne court-circuitez jamais le secondaire d'un transformateur de tension (TT).
- N'ouvrez jamais le circuit d'un transformateur de courant (TC).
- Utilisez toujours des TC externes mis à la terre pour les entrées de courant.
- N'utilisez pas d'eau ni aucun autre liquide pour nettoyer le produit. Utilisez un chiffon de nettoyage pour retirer la saleté. Si la saleté ne peut être retirée, contactez votre représentant local de l'assistance technique.
- Il incombe à l'installateur de déterminer le calibrage et les caractéristiques des dispositifs de protection contre les surintensités côté alimentation en fonction de l'intensité maximale du courant.

Le non-respect de ces instructions peut entraîner la mort ou des blessures graves.

RISCHIO DI ELETTROCUZIONE, DI ESPLOSIONE O DI ARCO ELETTRICO

- Utilizzare dispositivi di protezione individuale (DPI) adeguati e conformarsi alle norme relative agli obblighi di sicurezza elettrica sui luoghi di lavoro. Consultare le norme NFPA 70E negli USA, CSA Z462 o le norme locali appropriate.
- Scollegare da tutti i circuiti di alimentazione il dispositivo e l'apparecchio nel quale è installato prima di qualsiasi intervento sul dispositivo o sull'apparecchio.
- Per verificare che l'alimentazione sia isolata usare sempre un rivelatore di tensione correttamente tarato.
- Seguire le linee guida nella sezione Cablaggio (5) del presente documento.
- Non superare i valori nominali massimi del dispositivo.
- Non utilizzare il dispositivo per applicazioni di controllo o protezione critiche dove la sicurezza delle persone o dell'apparecchio dipende dal funzionamento del circuito di controllo.
- Non cortocircuitare il circuito secondario di un trasformatore di tensione (TT).
- Non aprire il circuito di un trasformatore di corrente (TC).
- Per gli ingressi di corrente utilizzare sempre TC esterni con messa a terra.
- Non utilizzare acqua o altri liquidi per pulire il prodotto. Utilizzare un panno di pulizia per eliminare lo sporco. In caso di impossibilità a eliminare lo sporco, contattare il rappresentante dell'assistenza tecnica locale.
- È responsabilità dell'installatore armonizzare classificazione e caratteristiche dei dispositivi di protezione contro le sovracorrenti sul lato alimentazione con la classificazione di corrente massima.

Il mancato rispetto di queste istruzioni può provocare la morte o lesioni gravi.

ОПАСНОСТЬ ПОРАЖЕНИЯ ЭЛЕКТРИЧЕСКИМ ТОКОМ, ВЗРЫВОМ ИЛИ ВСПЫШКОЙ ДУГИ

- Используйте соответствующие средства индивидуальной защиты (СИЗ) и соблюдайте меры безопасности при работе с электрическим оборудованием. См. NFPA 70E в США, CSA Z462 или соответствующие национальные стандарты.
- Выключите подачу питания к данному устройству и к оборудованию, в которое оно установлен, перед работой на устройстве или оборудовании.
- Всегда используйте подходящий датчик номинального напряжения, чтобы убедиться, что питание отключено.
- Следуйте указаниям, приведенным в разделе «Проводка» (5) в данном документе.
- Не допускайте превышения верхних пределов параметров устройства.
- Не используйте это устройство для таких важнейших задач управления и защиты, где безопасность человека или оборудования зависит от работы цепи управления.
- Не замыкайте вторичный трансформатор напряжения (ТН).
- Не замыкайте цепь трансформатора тока (ТТ).
- Для вводов тока используйте только внешние трансформаторы тока.
- Не используйте воду или любую другую жидкость для очистки изделия. Чтобы удалить грязь, используйте чистящую салфетку. Если грязь невозможно удалить, свяжитесь с местным представителем технической поддержки.
- Установщик несет ответственность за согласование номинальных значений и характеристик устройств защиты от сверхтока на стороне питания с максимальным номинальным током.

Невыполнение данных инструкций влечет за собой серьезные травмы или смерть.

GEFAHR EINES ELEKTRISCHEN SCHLAGS, EINER EXPLOSION ODER EINES LICHTBOGENÜBERSCHLAGS

- Tragen Sie geeignete persönliche Schutzausrüstung (PSA) und befolgen Sie sichere Arbeitsweisen für die Ausführung von Elektroarbeiten. Beachten Sie die Norm NFPA 70E (in den USA), CSA Z462 sowie die einschlägigen örtlichen Standards.
- Vor Arbeiten an diesem Gerät oder an der Anlage, in der es installiert ist, muss die Spannungsversorgung für dieses Gerät und für die Anlage ausgeschaltet sein.
- Verwenden Sie stets ein genormtes Spannungsprüfgerät, um festzustellen, ob die Spannungsversorgung wirklich abgeschaltet ist.
- Beachten Sie die Richtlinien im Abschnitt „Verdrahtung“ (5) in diesem Dokument.
- Überschreiten Sie nicht die maximalen Bemessungswerte des Geräts.
- Dieses Gerät darf nicht für kritische Steuerungs- oder Schutzanwendungen verwendet werden, bei denen die Sicherheit von Personen und Sachwerten von der Funktion des Steuerkreises abhängt.
- Schließen Sie die Sekundärwicklung eines Spannungswandlers niemals kurz.
- Betreiben Sie einen Stromwandler nie in einem offenen Kreis.
- Für die Stromeingänge sind stets externe, geerdete Stromwandler zu verwenden.
- Verwenden Sie kein Wasser oder andere Flüssigmaterialien, um das Produkt zu reinigen. Benutzen Sie zur Schmutzentfernung ein Reinigungstuch. Falls der Schmutz sich nicht entfernen lässt, wenden Sie sich an den technischen Support.
- Der Installateur ist dafür verantwortlich, dass die Nennwerte und Betriebsmerkmale der Überstromschutzgeräte für die Spannungsversorgung passend zum maximalen Nennstromwert ausgewählt werden.

Nichtbeachtung dieser Anweisungen führt zu schweren bzw. tödlichen Verletzungen.

RISCO DE CHOQUE ELÉTRICO, EXPLOÇÃO OU ARCO VOLTAICO

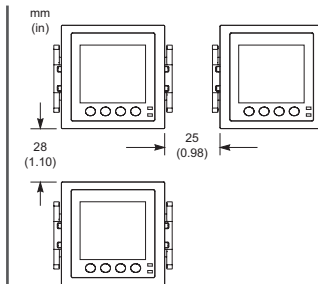
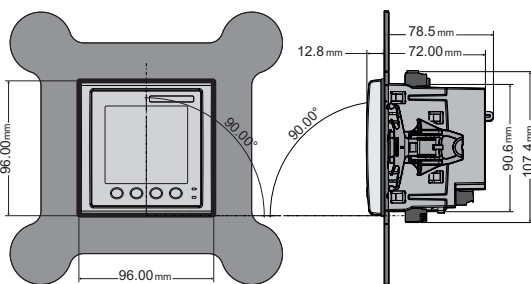
- Utilize equipamentos de proteção pessoal (EPP) apropriados e siga as práticas de segurança para trabalho com energia elétrica. Consulte a NFPA 70E nos EUA, a CSA Z462 ou as normas locais aplicáveis.
- Desligue toda a energia que alimenta este dispositivo e o equipamento no qual ele está instalado antes de trabalhar no dispositivo ou no equipamento.
- Sempre use um dispositivo sensor de tensão apropriado para confirmar que toda a energia está desligada.
- Siga as diretrizes na seção Cabeamento (5) deste documento.
- Não exceda os limites máximos das características do dispositivo.
- Não use este dispositivo para aplicações críticas de controle ou proteção, onde a segurança de pessoas ou equipamentos se baseie na operação do circuito de controle.
- Nunca coloque em curto-circuito o circuito secundário de um transformador de tensão (TT).
- Nunca coloque em circuito aberto um transformador de corrente (TC).
- Use sempre TCs externos aterrados para entradas de corrente.
- Não utilize água nem qualquer outro material líquido para limpar o produto. Use um pano de limpeza para remover a sujeira. Se a sujeira não puder ser removida, entre em contato com o representante local do suporte técnico.
- O instalador é responsável por coordenar a classificação e as características dos dispositivos de proteção contra excesso de corrente no lado do suprimento.

Se estas instruções não forem seguidas, há o risco de morte ou de ferimentos graves.

电击、爆炸以及弧光危险

- 请穿戴好人员保护设备 (PPE), 并遵守电气操作安全规程。请遵循美国的 NFPA 70E、CSA Z462 或适用的当地标准。
- 对装置或设备进行操作之前, 请关闭该装置并将该装置安装在其中的设备的所有电源。
- 务必使用额定电压正确的电压感应设备, 以确认所有电源均已关闭。
- 请遵循本文档“接线部分”(5)中的指南操作。
- 切勿超过设备的额定最高限值。
- 当人身或设备安全依赖于控制电路的工作时, 不要将本装置用于这样的关键控制或保护应用中。
- 切勿短路电压互感器 (VT) 的二次回路。
- 切勿使电流互感器 (CT) 开路。
- 务必使用接地的外部电流互感器进行电流输入。
- 请勿使用水或任何液体材料清洁产品。使用清洁布清除污垢。如果污垢无法清除, 请联系当地技术支持代表。
- 安装人员负责协调电源侧过流保护装置的额定值和特性与最大额定电流。

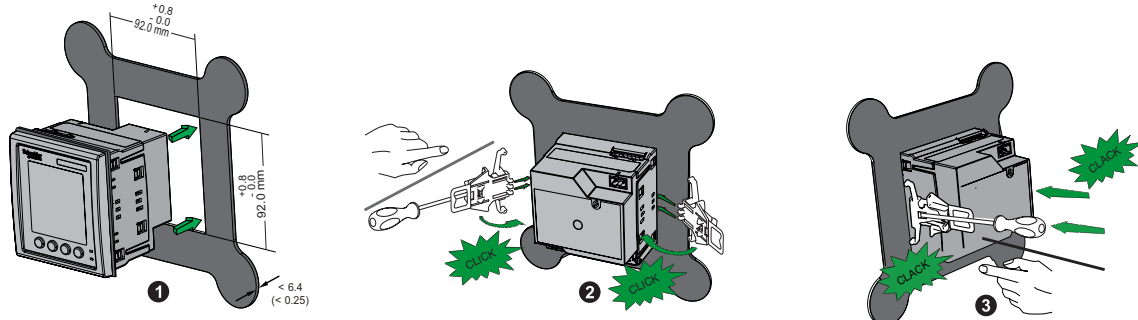
若不遵循这些说明, 将会导致死亡或严重人身伤害。

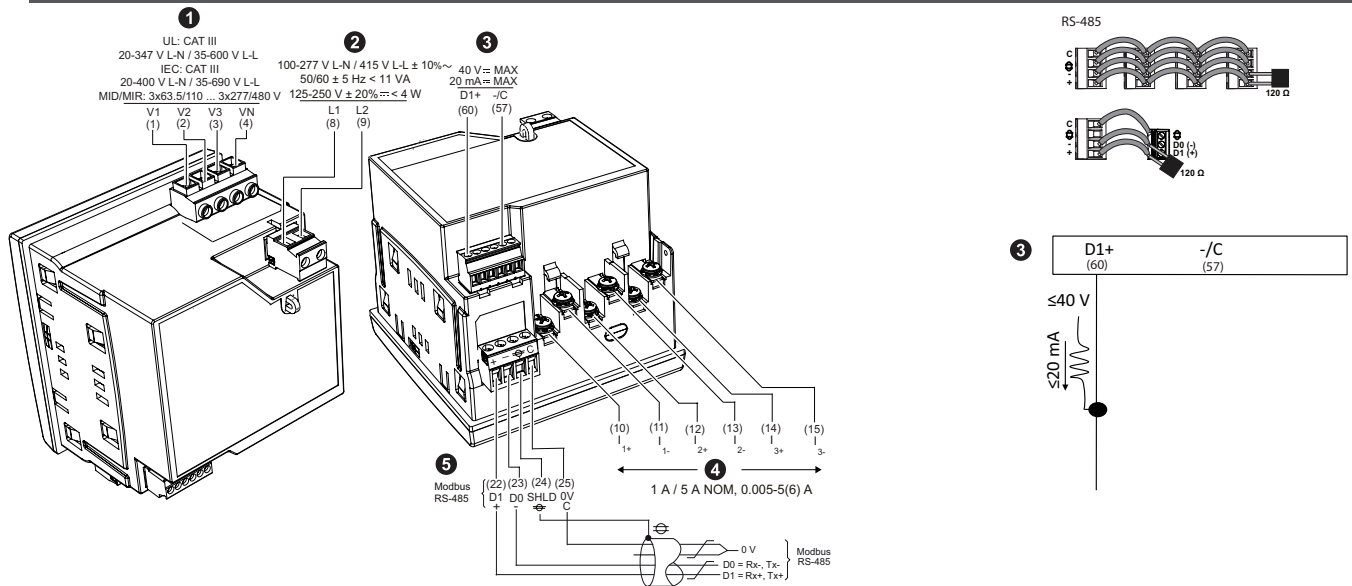
Dimensions / Dimensiones / Dimensioni / Abmessungen / Dimensioni / Dimensões / Габариты / 尺寸


- en** Minimum clearance between mounted meters
- es** Holgura mínima entre las centrales de medida montadas
- fr** Dégagement minimum entre les appareils installés
- de** Mindestabstand zwischen montierten Messgeräten
- it** Distanza minima tra i contatori installati
- pt** Separação mínima entre medidores montados
- ru** Минимальное расстояние между установленными счетчиками
- zh** 所安装仪表之间的最小间隙

Mounting / Montaje / Montage / Montage / Montaggio / Montage / Монтаж / 安装

mm
(in)





MID/MIR compliance / Cumplimiento de MID/MIR / Conformité MID/MIR / MID/MIR-Konformität / Conformità MID/MIR / Compatível com MID/MIR / Соответствие MID/MIR / 符合 MID/MIR 标准

en

The auxiliary power supply source must not be connected to the load side of the measured circuit.

The auxiliary power supply of the meter must be connected in a way that ensures uninterrupted meter operation in situations where any one or two phases of the measured circuit become de-energized.

It is recommended to use an auxiliary power source, such as a DC station battery or UPS, that is independent of the measured circuit.

An external 3-phase power supply device may be used as an auxiliary power source if it is energized from all three phases of the supply (utility) side of the measured circuit.

fr

La source d'alimentation auxiliaire ne doit pas être raccordée au côté charge du circuit mesuré.

L'alimentation auxiliaire de l'appareil doit être raccordée de manière à assurer le fonctionnement ininterrompu de l'appareil dans les situations où une ou deux phases du circuit mesuré sont mises hors tension.

Il est recommandé d'utiliser une source d'énergie auxiliaire, telle qu'une batterie de poste CC ou un onduleur, indépendante du circuit mesuré.

Un dispositif d'alimentation triphasée externe peut être utilisé comme source auxiliaire s'il est alimenté par les trois phases du côté secteur du circuit mesuré.

it

La fonte di alimentazione ausiliaria non deve essere collegata al lato di carico del circuito misurato.

La fonte di alimentazione ausiliaria del contatore deve essere collegata in modo da garantire un funzionamento ininterrotto del contatore in situazioni in cui una o due fasi del circuito misurato vengono disaccettate.

Si consiglia di utilizzare una fonte di alimentazione ausiliaria, ad es. una fonte di alimentazione a batteria c.c. o un IPS, indipendente dal circuito misurato.

È possibile utilizzare un dispositivo di alimentazione trifase esterno come fonte di alimentazione ausiliaria se è attivato da tutte e tre le fasi del lato di alimentazione (utenza) del circuito misurato.

ru

Вспомогательный источник питания не должен подключаться к стороне нагрузки измеряемой цепи.

Вспомогательный источник питания должен подключаться таким образом, чтобы обеспечить безотказную работу измерителя в ситуациях отсутствия напряжения на одной или двух фазах измеряемой цепи.

Рекомендуется использовать вспомогательный источник питания, например стационарную батарею постоянного тока или ИБП, независимые от измеряемой цепи.

Внешний 3-фазный источник питания можно использовать в качестве вспомогательного источника питания, если он запитан от всех трех фаз стороны питания измеряемой цепи.

es

La fuente de alimentación auxiliar no debe conectarse al lado de carga del circuito de medición.

La alimentación auxiliar de la central de medida debe conectarse de modo que se garantice el funcionamiento ininterumpido de la central de medida en situaciones en las que una o dos de las fases del circuito de medición, o ambas, queden desenergizadas.

Se recomienda usar una fuente de alimentación auxiliar, como una batería de CC o un SAI, independiente del circuito de medición.

Es posible usar un dispositivo de alimentación trifásico externo como fuente de alimentación auxiliar si se energiza desde las tres fases del lado de suministro (compañía eléctrica) del circuito de medición.

de

Die Hilfsspannungsversorgung darf nicht auf der Lastseite des Messkreises angeschlossen werden.

Die Hilfsspannungsversorgung des Messgeräts muss so angeschlossen werden, dass ein unterbrechungsfreier Messgerätbetrieb in Situationen gewährleistet ist, in denen eine oder zwei Phasen des Messkreises unbestromt sind.

Es wird empfohlen, eine Hilfsspannungsquelle wie etwa eine DC-Stationsbatterie oder USV zu verwenden, die vom Messkreis unabhängig ist.

Ein externes 3-Phasen-Netzteil kann als Hilfsspannungsquelle verwendet werden, wenn es von allen drei Phasen der Einspeiseseite (Versorger) des Messkreises bestromt wird.

pt

A fonte de alimentação auxiliar não deve ser conectada ao lado da carga do circuito medido.

A fonte de alimentação auxiliar do medidor deve ser conectada de forma a garantir o funcionamento ininterrupto do medidor em situações nas quais qualquer uma ou duas fases do circuito medido fiquem desenergizadas.

É recomendável utilizar uma fonte de alimentação auxiliar, como uma bateria de estação CC ou um nobreak com inversor ligado, que seja independente do circuito medido.

Um dispositivo externo trifásico de alimentação pode ser utilizado como fonte de alimentação auxiliar se for energizado pelas três fases do lado da alimentação (rede pública) do circuito medido.

zh

辅助电源不得连接到被测电路的负载侧。

测量仪辅助电源的连接方式必须确保在被测电路的任何一相或两相断电的情况下测量仪的运行不会中断。

建议使用独立于被测电路的辅助电源，例如直流电池组或 UPS。

如果由来自被测电路电源侧（公共电力系统）的所有三相线路供电，则可以使用外部三相电源作为辅助电源。

	1	2	3	4
en	Voltage Inputs	Control Power (Auxiliary Power) Input	Digital Output	Current Inputs
es	Entradas de tensión	Entrada de alimentación (alimentación auxiliar)	Salida digital	Entradas de intensidad
fr	Entrées de tension	Entrée d'alimentation (alimentation auxiliaire)	Sortie logique	Entrées de courant
de	Spannungs-eingänge	Steuerspannungseingang (Hilfsspannung)	Digitalausgang	Stromeingänge
it	Ingressi tensione	Ingresso alimentazione (alimentazione ausiliaria)	Uscita digitale	Ingressi di corrente
pt	Entradas de tensão	Entrada de energia de controle (alimentação auxiliar)	Saída digital	Entradas de corrente
ru	Вводы напряжения	Ввод управляющего напряжения (вспомогательный источник питания)	Цифровой вывод	Вводы тока
zh	电压输入	控制电源（辅助电源）输入	数字输出	电流输入

5 Wiring / Cableado / Câblage / Verdrahtung / Cablaggio / Cabeamento / Проводка / 接线



1	V1, V2, V3, VN	0.82 - 3.31 mm ² (18 - 12 AWG)	0.28 in (7 mm)	0.5 - 0.6 N·m (4.4 - 5.3 in·lb)	M3
2	L1, L2	0.82 - 3.31 mm ² (18 - 12 AWG)	0.28 in (7 mm)	0.5 - 0.6 N·m (4.4 - 5.3 in·lb)	M3
3	D1+, -/C	0.33 - 2.08 mm ² (22 - 14 AWG)	0.24 in (6 mm)	0.5 - 0.6 N·m (4.4 - 5.3 in·lb)	M2
4	I ₁₊ , I ₁₋ , I ₂₊ , I ₂₋ , I ₃₊ , I ₃₋	0.82 - 3.31 mm ² (18 - 12 AWG)		0.9 - 1.0 N·m (8.0 - 9.0 in·lb)	PH1
5	+, -, Ⓢ, C	0.33 - 3.31 mm ² (22 - 12 AWG)	0.24 in (6 mm)	0.5 - 0.6 N·m (4.4 - 5.3 in·lb)	M3

Recommended cable / Cable recomendado / Câble recommandé / Empfohlenes Kabel / Cavo consigliato / Cabo recomendado / Рекомендуемый кабель / 推荐电缆

RS-485 : Belden 3105A / Belden 3106A

- | | |
|---|---|
| <p>en Ground terminal is not available on meter, shield should be connected to ground at the other end.</p> <p>es La central de medida no dispone de un terminal de tierra: el blindaje debe conectarse a tierra desde el extremo opuesto.</p> <p>fr L'appareil ne comporte pas de borne de mise à la terre. Le blindage doit être raccordé à la terre à l'autre extrémité.</p> <p>de Am Messgerät ist keine Erdklemme vorhanden. Die Abschirmung muss am anderen Ende mit dem Erdungsanschluss verbunden werden.</p> | <p>it Il terminale di terra non è disponibile sul contatore. Collegare la schermatura alla terra sull'altra estremità.</p> <p>pt O terminal do terra não está disponível no medidor. A blindagem deve ser conectada ao terra na outra extremidade.</p> <p>ru На счетчике нет клеммы заземления, экран должен соединяться с заземлением на другом конце.</p> <p>zh 测量仪未提供接地端子，应在另一端将屏蔽连接至接地。</p> |
|---|---|

	Potential Transformer / Transformador de tensión / Transformateur de potentiel / Spannungswandler / Trasformatore di potenziale / Transformador de potencial / Трансформатор напряжения / 电压互感器	Current Transformer / Transformador de intensidad / Transformateur de courant / Stromwandler / Trasformatore di corrente / Transformador de corrente / Трансформатор тока / 电流互感器
IEC		
ANSI		

- | | | | |
|--|---|--|---|
| <p>en A 500 mA fuses / circuit breaker #</p> <p>B Shorting block #</p> <p>C PT primary fuses and disconnect switch #</p> <p># not supplied</p> <p>* indicates wiring for a balanced system</p> | <p>es A Interruptor automático/ Fusibles de 500 mA #</p> <p>B Bloque de cortocircuito #</p> <p>C Interruptor de desconexión y fusibles del primario del TT #</p> <p># no suministrado</p> <p>* indica el cableado de un sistema equilibrado</p> | <p>fr A Disjoncteur / Fusibles 500 mA #</p> <p>B Bloc de court-circuitage #</p> <p>C Fusibles du primaire TP et organe de coupure #</p> <p># non fourni</p> <p>* indique le câblage pour un réseau équilibré</p> | <p>de A Sicherungstrennschalter/ Sicherungen 500 mA #</p> <p>B Messklemmenblock #</p> <p>C Spannungswandler-Primärsicherungen und Trennschalter #</p> <p># nicht geliefert</p> <p>* Stellt die Verdrahtung für ein symmetrisches System dar</p> |
|--|---|--|---|

Clearly label the device's disconnect circuit mechanism and install it within easy reach of the operator.

Etiquete con claridad el mecanismo del circuito de desconexión del dispositivo e instálelo al alcance del operador.

Étiquetez clairement le mécanisme de coupure de circuit de l'appareil et installez-le de sorte qu'il soit facilement accessible par l'opérateur.

Der Stromkreistrennmehanismus des Geräts ist eindeutig zu kennzeichnen und in bequemer Reichweite für den Bediener zu installieren.

The fuses / circuit breakers must be rated for the installation voltage and sized for the available fault current.

Los fusibles/interruptores automáticos deben estar dimensionados para la tensión de la instalación y la intensidad de fallo disponible.

Les fusibles et disjoncteurs doivent offrir une capacité nominale correspondant à la tension d'installation et un calibre correspondant au courant de défaut disponible.

Die Sicherungen/Leitungsschutzschalter müssen für die Anlagenspannung und den vorhandenen Fehlerstrom bemessen sein.

Fuse for neutral terminal is required if the source neutral connection is not grounded.

Es necesario contar con un fusible en el terminal del neutro si la conexión de neutro de la fuente no está conectada a tierra.

La borne de neutre doit être munie d'un fusible si la connexion de neutre de la source n'est pas mise à la terre.

Für den Neutralleiteranschluss ist eine Sicherung erforderlich, wenn der Neutralleiteranschluss der Quelle nicht geerdet ist.

- | | | | |
|---|--|--|--|
| <p>it A Sezionatore/ Fusibili 500 mA #</p> <p>B Blocco cortocircuito #</p> <p>C Fusibili primari e sezionatore PT #</p> <p># non fornito</p> <p>* indica il cablaggio per un sistema bilanciato</p> | <p>pt A Fusíveis de 500 mA/ disjuntor #</p> <p>B Bloco de interconexão #</p> <p>C Fusíveis do primário do TP e interruptor de desconexão #</p> <p># não fornecido</p> <p>* indica fiação para um sistema equilibrado</p> | <p>ru A Разъединитель / Предохранители 500 mA #</p> <p>B Закорачивающий блок #</p> <p>C Предохранители и разъединитель первичной обмотки ТН #</p> <p># не входит в комплект</p> <p>* указывает проводку для симметричной системы</p> | <p>zh A 500 mA 熔丝 / 电路断路器 #</p> <p>B 短接块 #</p> <p>C PT 一次电路熔丝和隔离开关 #</p> <p># 未配备</p> <p>* 表示一个平衡系统的接线</p> |
|---|--|--|--|

Etichettare in modo chiaro il meccanismo del circuito di disconnessione del dispositivo e installarlo in un punto facilmente raggiungibile dall'operatore.

Identifique claramente o mecanismo do circuito de desconexão do dispositivo e instale-o ao alcance do operador.

Четко маркируйте механизм разъединения устройства и устанавливайте его в непосредственной близости от оператора.

清楚标明装置的断路机制，并将其安装在操作员易触及的位置。

I fusibili / gli interruttori devono presentare valori nominali adeguati alla tensione di installazione e devono essere dimensionati in base alla corrente di guasto disponibile.

Os fusíveis/disjuntores devem ter a capacidade da tensão de instalação e ser dimensionados para a corrente de falha disponível.

Предохранители и выключатели должны быть рассчитаны на установочное напряжение и допустимый ток короткого замыкания.

熔丝和断路器的额定值必须与设备电压一致，并调整为可能出现的故障电流大小。

È necessario un fusibile sul terminale neutro se il neutro della sorgente non è collegato a terra.

É necessário um fusível para o terminal do neutro se a conexão do neutro da fonte não estiver aterrada.

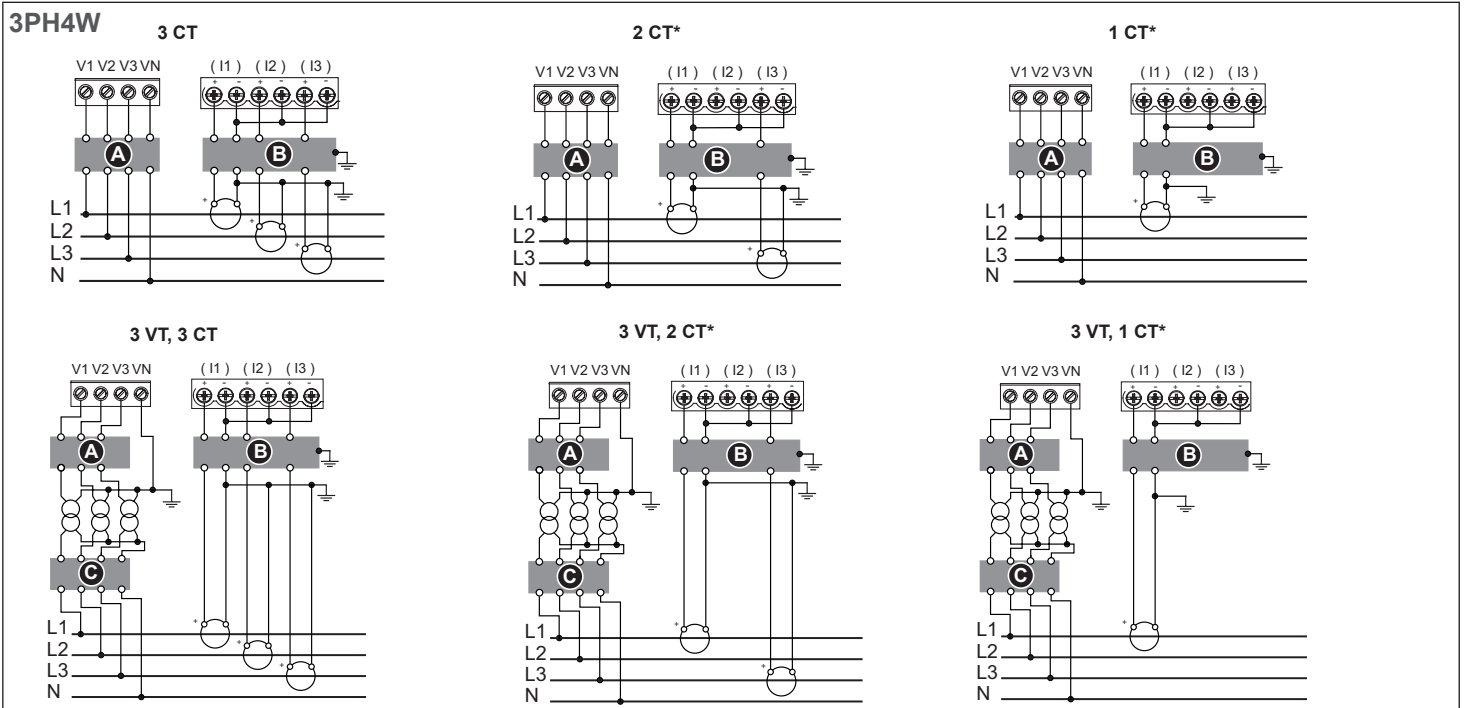
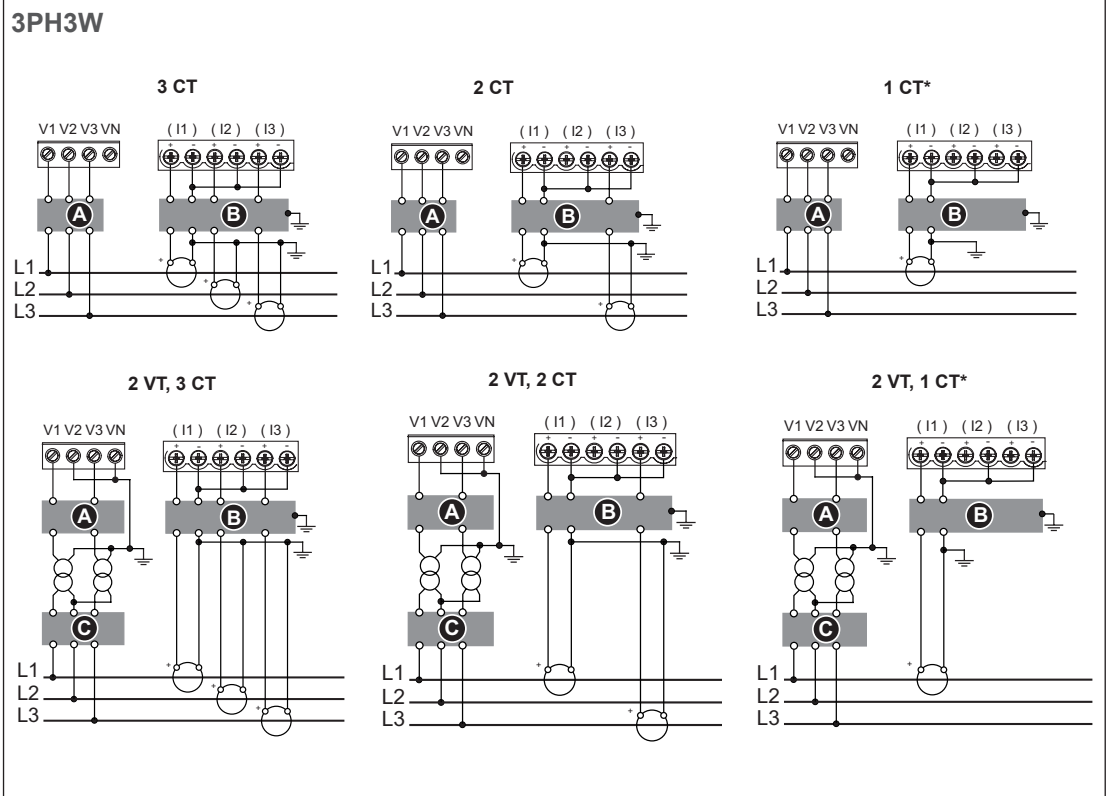
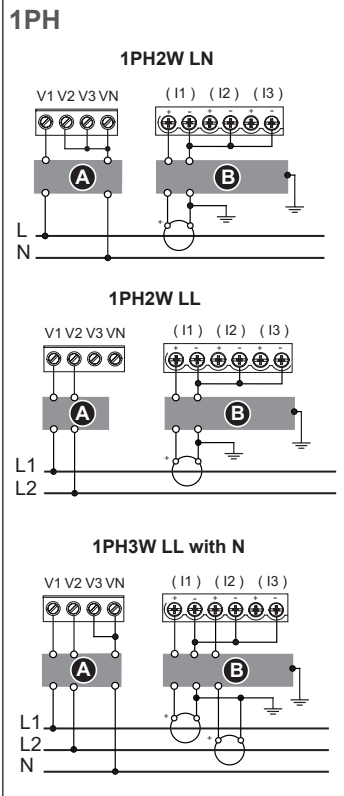
Если соединение нейтрали источника не заземлено, требуется предохранитель для нейтрального вывода.

如果电源中性线未接地，需要为中性线安装熔丝。



Direct connect maximum voltage / Tensión máxima de conexión directa / Tension maximale en connexion directe / Maximalspannung bei Direktanschluss
 Tensione massima collegamento diretto / Tensão máxima para conexão direta / Максимальное напряжение прямого подключения / 直连最大电压

UL	≤ 347 V L-N / 600 V L-L	≤ 347 V L-N / 600 V L-L	≤ 600 V L-L	≤ 600 V L-L	≤ 600 V L-L	≤ 347 V L-N	≤ 347 V L-N / 600 V L-L
IEC	≤ 400 V L-N / 690 V L-L	≤ 400 V L-N / 690 V L-L	≤ 600 V L-L	≤ 600 V L-L	≤ 690 V L-L	≤ 400 V L-N	≤ 400 V L-N / 690 V L-L





1 500 mA fuses

en

L1 and L2 are non-polarized. If using an AC power supply with neutral, connect neutral to the meter's L2 terminal. Always use a fuse on L1. Fuse L2 when connecting an ungrounded neutral to the control power. If using a control power transformer, fuse both primary and secondary sides of the transformer. The fuses / circuit breakers must be rated for the installation voltage and sized for the available fault current.

1 Fusibles de 500 mA

es

Los terminales L1 y L2 no están polarizados. Si va a utilizar una fuente de alimentación de CA con neutro, conecte el neutro al terminal L2 de la central de medida. Utilice siempre un fusible en el terminal L1. Instale un fusible en el terminal L2 al conectar un neutro sin conexión a tierra a la alimentación. Si se va a utilizar un transformador de alimentación, instale fusibles en los lados del primario y secundario del transformador. Los fusibles/interruptores automáticos deben estar dimensionados para la tensión de la instalación y la intensidad de fallo disponible.

1 Fusibles 500 mA

fr

L1 et L2 sont non polarisées. Si vous utilisez une alimentation CA avec neutre, connectez le neutre à la borne L2 de l'appareil. Utilisez toujours un fusible sur L1. Utilisez un fusible sur L2 pour connecter à l'alimentation dédiée un neutre non mis à la terre. Si vous utilisez un transformateur d'alimentation, utilisez un fusible pour les côtés primaire et secondaire du transformateur. Les fusibles et disjoncteurs doivent offrir une capacité nominale correspondant à la tension d'installation et un calibre correspondant au courant de défaut disponible.

1 Sicherungen 500 mA

de

L1 und L2 sind nicht polarisiert. Bei Verwendung einer Wechselstromversorgung mit Neutralleiter ist der Neutralleiter an die Klemme L2 des Messgeräts anzuschließen. An L1 ist stets eine Sicherung zu verwenden. L2 ist bei Anschluss eines ungeerdeten Neutralleiters an die Steuerspannung abzusichern. Bei Verwendung eines Steuerspannungstransformators ist sowohl die Primär- als auch die Sekundärseite des Transformators abzusichern. Die Sicherungen/Leitungsschutzschalter müssen für die Anlagenspannung und den vorhandenen Fehlerstrom bemessen sein.

1 Fusibili 500 mA

it

L1 e L2 non sono polarizzati. Se si utilizza un alimentatore c.a. con neutro, collegare il neutro al terminale L2 del contatore. Utilizzare sempre un fusibile su L1. Utilizzare un fusibile L2 per il collegamento di un neutro senza messa a terra all'alimentazione. Se si utilizza un trasformatore di alimentazione, applicare fusibili sui lati primari e secondari del trasformatore. I fusibili / gli interruttori devono presentare valori nominali adeguati alla tensione di installazione e devono essere dimensionati in base alla corrente di guasto disponibile.

1 Fusíveis de 500 mA

pt

L1 e L2 são não polarizados. Se usar uma fonte de alimentação CA com neutro, conecte o neutro ao terminal L2 do medidor. Use sempre um fusível em L1. Coloque um fusível em L2 quando conectar um neutro não aterrado à alimentação de controle. Se usar um transformador na alimentação de controle, coloque fusíveis nos lados do primário e secundário do transformador. Os fusíveis/disjuntores devem ter a capacidade da tensão de instalação e ser dimensionados para a corrente de falha disponível.

1 Предохранители 500 мА

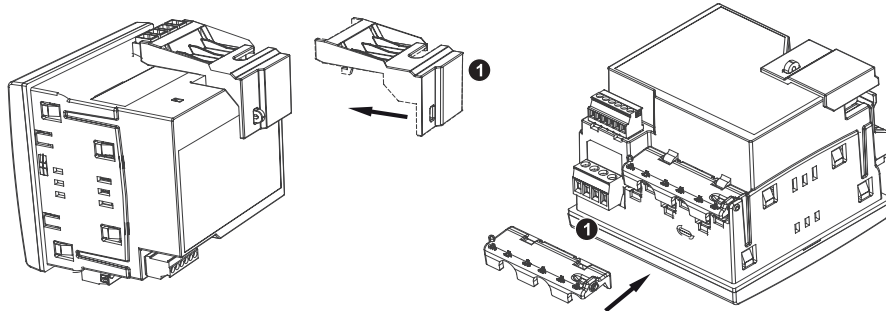
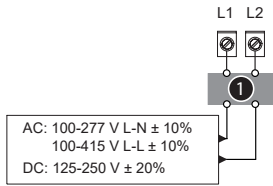
ru

L1 и L2 имеют произвольную полярность. При использовании источника переменного тока с нейтралью подключите нейтраль к выводу L2 счетчика. Всегда используйте предохранитель на выводе L1. Используйте предохранитель на выводе L2 при соединении незаземленной нейтрали к управляющей мощности. При использовании силового регулируемого трансформатора применяйте предохранитель как для первичной, так и для вторичной обмоток трансформатора. Предохранители и выключатели должны быть рассчитаны на установочное напряжение и допустимый ток короткого замыкания.

1 500 mA 熔丝

zh

L1 和 L2 是无极性的。如果使用带中性线的交流电源，将中性线连至仪表的 L2 端子。始终在 L1 上使用熔丝。将未接地中性线连接到控制电源时，请在 L2 上使用熔丝。如果使用控制电源互感器，则在互感器的一次和二次两侧都要使用熔丝。熔丝和断路器的额定值必须与设备电压一致，并调整为可能出现的故障电流大小。



- 1 en Sealable covers
es Tapas sellables
fr Couvercles scellables
de Versiegelbare Abdeckungen
it Coperture di chiusura
pt Tapas com vedação
ru Уплотняемые крышки
zh 密封盖

en **Note:** Sealable covers are supplied with PM5111 meter model only.
Note: For MID/MIR compliant models, the terminal covers must be installed and sealed.
Note: Use steel cable with 1/16" (1.6 mm) diameter and 6" (15.2 cm) adjustable length for sealing.

fr **Remarque :** Couvercles plombables fournis avec le modèle PM5111 uniquement.
Remarque : Pour les modèles MID/MIR, les cache-bornes doivent être montés et plombés.
Remarque : Utilisez un câble d'acier de 1,6 mm de diamètre et de 15,2 cm de longueur ajustable pour l'étanchéité.

it **Nota:** Le coperture di chiusura vengono fornite solo con il modello di contatore PM5111.
Nota: Per i modelli con conformità MID/MIR, le coperture del terminale devono essere installate e sigillate.
Nota: Utilizzare un cavo in acciaio con diametro di 1,6 mm e lunghezza regolabile di 15,2 cm per la tenuta.

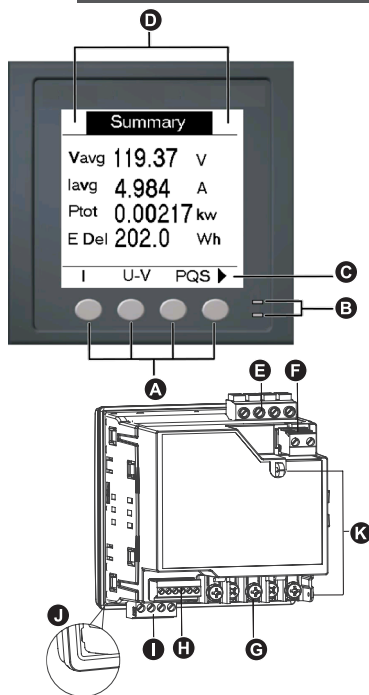
ru **Примечание:** Уплотняемыми крышками оснащаются только измерители PM5111.
Примечание: Для совместимых с требованиями директивы MID/MIR моделей клеммные крышки должны быть установлены и опломбированы.
Примечание: Используйте стальной кабель диаметром 1,6 мм и примерной длиной 15,2 см для опломбирования.

es **Nota:** Las cubiertas precintables se suministran solamente con el modelo de central de medida PM5111.
Nota: Para los modelos que cumplen con la MID/MIR, las cubiertas de los terminales deben estar instaladas y selladas.
Nota: Utilice un cable de acero con un diámetro de 1,6 mm y una longitud ajustable de 15,2 cm para el precintado.

de **Hinweis:** Plombierbare Abdeckungen sind nur im Lieferumfang des Messgerätmodells PM5111 enthalten.
Hinweis: Für MID/MIR-konforme Modelle müssen die Klemmenabdeckungen installiert und verplombt werden.
Hinweis: Für die Verplombung ist Stahlseil mit einem Durchmesser von 1,6 mm und einer Länge (verstellbar) von 15,2 cm zu verwenden.

pt **Observação:** As tampas com vedação são fornecidas somente com o modelo de medidor PM5111.
Observação: Para modelos compatíveis com o MID/MIR, as tampas do terminal precisam ser instaladas e vedadas.
Observação: Usar cabo de aço com 1,6 mm de diâmetro e 15,2 cm de comprimento ajustável para lacrar.

zh **注:** 仅 PM5111 型号测量仪提供可密封盖。
注: 对于符合 MID/MIR 标准的型号，必须安装和密封端子盖。
注: 密封时使用直径为 1/16 英寸 (1.6 厘米)，长度为 6 英寸 (15.2 厘米) 且可调整的钢缆。



fr

- A** Boutons de sélection de menu
B Voyants LED
C Navigation ou sélections de menu :
- ▲ Quitter l'écran et remonter d'un niveau
 - ▲ Faire remonter le curseur dans la liste des options
 - ▼ Déplacer le curseur vers le bas et afficher les options suivantes
 - ◀ Déplacer le curseur d'un caractère vers la gauche
 - ▶ Faire défiler vers la droite et afficher les éléments de menu suivants
 - + Afficher l'élément suivant dans la liste ou augmenter la valeur en surbrillance
 - Afficher l'élément précédent dans la liste
- D** Zone de maintenance et de notification des alarmes
- E** Entrées de tension **H** Sorties logiques
F Alimentation **I** Communications RS-485
G Entrées de courant **J** Joint statique
K Points de contact

pt

- A** Botões de seleção de menu
B Indicadores por LED
C Navegação ou seleção de menus:
- ▲ Sai da tela e vai para um nível acima
 - ▲ Move o cursor para cima na lista de opções
 - ▼ Move o cursor para baixo e exhibe mais opções
 - ◀ Move o cursor um caractere para a esquerda
 - ▶ Rola para a direita e exhibe mais itens de menu
 - + Exibe o próximo item da lista ou aumenta o valor realçado
 - Mostra o item anterior da lista
- D** Área de notificação de manutenção e alarmes
- E** Entradas de tensão **H** Saídas digitais
F Alimentação de controle **I** Com. RS-485
G Entradas de corrente **J** Vedação
K Pontos de fixação

en

- A** Menu selection buttons
B LED indicators
C Navigation or menu selections:
- ▲ Exit screen and go up one level
 - ▲ Move cursor up the list of options
 - ▼ Move cursor down and display more options
 - ◀ Move cursor one character to the left
 - ▶ Scroll right and display more menu items
 - + Show the next item in the list, or increase the highlighted value
 - Show the previous item in the list
- D** Maintenance and alarm notification area
- E** Voltage inputs **H** Digital Outputs
F Control power **I** RS-485 comms
G Current inputs **J** Gasket
K Sealing points

de

- A** Menüauswahl Tasten
B LED-Anzeigen
C Navigation oder Auswahl von Menüoptionen:
- ▲ Bildschirm verlassen und eine Ebene nach oben gehen
 - ▲ Cursor in der Optionenliste nach oben bewegen
 - ▼ Cursor nach unten bewegen und weitere Optionen anzeigen
 - ◀ Cursor ein Zeichen nach links bewegen
 - ▶ Nach rechts scrollen und weitere Menüpunkte anzeigen
 - + Nächsten Punkt in der Liste anzeigen oder den hervorgehobenen Wert erhöhen
 - Vorherigen Punkt in der Liste anzeigen
- D** Wartungs- und Alarbenachrichtigungsbereich
- E** Spannungseingänge **H** Digitalausgänge
F Steuerspannung **I** RS-485-Kommunikation
G Stromeingänge **J** Dichtung
K Dichtstellen

ru

- A** Кнопки выбора меню
B Светодиодные индикаторы
C Выбор навигации или меню:
- ▲ Выйти из экрана и перейти на один уровень вверх
 - ▲ Сдвинуть курсор вверх по списку опций
 - ▼ Сдвинуть курсор вниз и отобразить больше опций
 - ◀ Сдвинуть курсор на один символ влево
 - ▶ Прокрутить вправо и отобразить больше пунктов меню
 - + Показать следующий пункт в списке или увеличить выделенное значение
 - Показать предыдущий пункт в списке
- D** Поле оповещений о техобслуживании и аварийной сигнализации
- E** Вводы напряжения **H** Цифровые выходы
F Управляющая мощность **I** Связь RS-485
G Вводы тока **J** Прокладка
K Точки уплотнения

es

- A** Botones de selección de menú
B Indicadores LED
C Selecciones de navegación o menú:
- ▲ Sale de la pantalla y sube un nivel
 - ▲ Desplaza el cursor hasta la lista de opciones
 - ▼ Desplaza el cursor hacia abajo y muestra más opciones
 - ◀ Desplaza el cursor un carácter hacia la izquierda
 - ▶ Desplaza la pantalla hacia la derecha y muestra más elementos de menú
 - + Muestra el siguiente elemento en la lista o aumenta el valor resaltado
 - Muestra el elemento anterior en la lista
- D** Zona de notificación de alarmas y mantenimiento
- E** Entradas de tensión **H** Salidas digitales
F Alimentación **I** Puerto de comunicación RS-485
G Entradas de intensidad **J** Junta
K Puntos de sellado

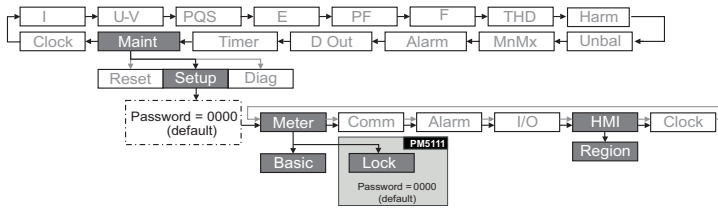
it

- A** Pulsanti di selezione dei menu
B Spie LED
C Esplorazione o selezione menu:
- ▲ Esci dalla schermata e passa al livello superiore
 - ▲ Sposta il cursore su nell'elenco delle opzioni
 - ▼ Sposta il cursore giù e visualizza altre opzioni
 - ◀ Sposta il cursore a sinistra di un carattere
 - ▶ Scorri a destra e visualizza altre voci di menu
 - + Mostra la voce successiva dell'elenco oppure aumenta il valore evidenziato
 - Mostra la voce precedente dell'elenco
- D** Area di notifica manutenzione e allarmi
- E** Ingressi tensione **H** Uscite digitali
F Alimentazione **I** Comunicazioni RS-485
G Ingressi di corrente **J** Guarnizione
K Punti di sigillatura

zh

- A** 菜单选择按钮
B LED 指示灯
C 导航或菜单选择:
- ▲ 退出屏幕并返回上一级
 - ▲ 在选项列表中向上移动光标
 - ▼ 向下移动光标并显示更多选项
 - ◀ 将光标向左移动一个字符
 - ▶ 向右滚动并显示更多菜单项
 - + 显示列表中的下一项，或增大突出显示的值
 - 显示列表中的前一项
- D** 维护和报警通知区域
- E** 电压输入 **H** 数字输出
F 控制电源 **I** RS-485 通讯
G 电流输入 **J** 衬垫
K 密封点

en

**Change the language (if required):**

1. Navigate to **Maint > Setup > HMI > Region**.
2. Use the **Edit** and **+ or -** buttons to change the displayed Language.

Change the menu display mode (if required):

1. Navigate to **Maint > Setup > HMI > Region**.
2. Scroll down to **HMI Mode** and click **Edit**.
3. Use the **Edit** and **+ or -** buttons to change the display mode (**IEC** or **IEEE**)

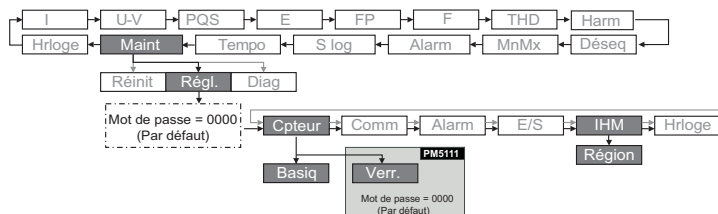
Perform basic setup:

1. Navigate to **Maint > Setup > Meter > Basic**.
2. Edit all the meter parameters to match your power system and electrical wiring.
3. Exit and save your settings.

Enable or disable the lock (PM5111 only):

1. Navigate to **Maint > Setup > Meter > Lock**.
2. Use the **Edit** and **+ or -** buttons to enable or disable the lock.

fr

**Sélection de la langue (si nécessaire) :**

1. Naviguez jusqu'à **Maint > Régl. > IHM > Région**.
2. Utilisez les boutons **Modif** et **+ ou -** pour sélectionner une autre langue.

Sélection du mode d'affichage des menus (si nécessaire) :

1. Naviguez jusqu'à **Maint > Régl. > IHM > Région**.
2. Défilez jusqu'à **Mode IHM** et cliquez sur **Modif**.
3. Utilisez les boutons **Modif** et **+ ou -** pour sélectionner le mode d'affichage (**IEC** ou **IEEE**).

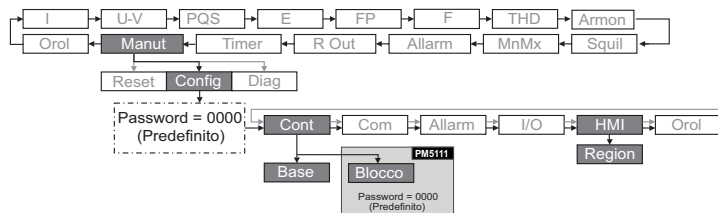
Configuration de base :

1. Naviguez jusqu'à **Maint > Régl. > Cpteur > Basic**.
2. Modifiez tous les paramètres nécessaires conformément à votre réseau électrique et à votre raccordement.
3. Quittez et enregistrez vos paramètres.

Activer ou désactiver le verrouillage (PM5111 uniquement) :

1. Naviguez jusqu'à **Maint > Régl. > Cpteur > Verr.**
2. Utilisez les boutons **Modif.** et **+ ou -** pour activer ou désactiver le verrouillage.

it

**Cambiare la lingua (se necessario):**

1. Passare a **Manut > Config > HMI > Regione**.
2. Utilizzare i pulsanti **Modif.** e **+ o -** per cambiare la lingua visualizzata.

Cambiare la modalità di visualizzazione dei menu (se necessario):

1. Passare a **Manut > Config > HMI > Regione**.
2. Scorrere verso il basso a **Modo HMI** e fare clic su **Modif**.
3. Utilizzare i pulsanti **Modif.** e **+ o -** per cambiare la modalità di visualizzazione (**IEC** o **IEEE**).

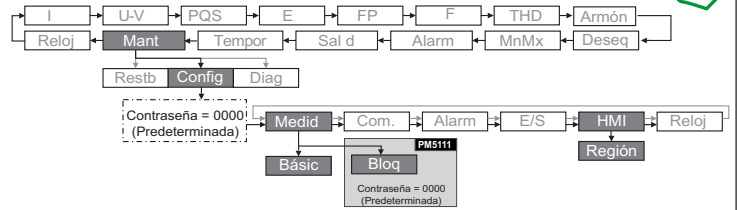
Eseguire la configurazione base:

1. Passare a **Manut > Config > Cont > Base**.
2. Modificare tutti i parametri del contatore in modo che corrispondano al sistema di potenza e al cablaggio elettrico.
3. Uscire e salvare le impostazioni.

Attivare o disattivare il blocco (Solo PM5111):

1. Navigare a **Manut > Config > Cont > Blocco**.
2. Utilizzare i pulsanti **Modif.** e **+ o -** per attivare o disattivare il blocco.

es

**Cambie el idioma (si fuera necesario):**

1. Vaya a **Mant > Config > HMI > Región**.
2. Utilice los botones **Editar** y **+ o -** para cambiar el idioma mostrado.

Cambie el modo de presentación del menú (si fuera necesario):

1. Vaya a **Mant > Config > HMI > Región**.
2. Desplácese hasta **Modo HMI** y haga clic en **Editar**.
3. Utilice los botones **Editar** y **+ o -** para modificar el modo de visualización (**IEC** o **IEEE**).

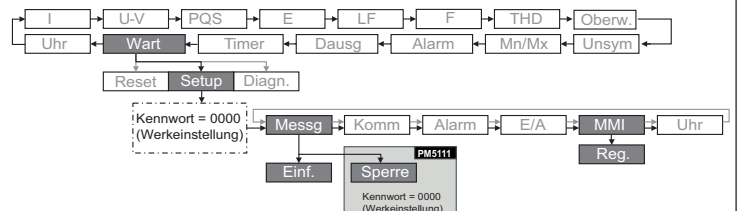
Realice la configuración básica:

1. Vaya a **Mant > Config > Medid > Básico**.
2. Edite todos los parámetros para que se correspondan con los de su sistema de alimentación y su cableado eléctrico.
3. Salga y guarde sus parámetros.

Habilitación o deshabilitación del bloqueo (Solo modelos PM5111):

1. Vaya a **Mant > Config > Medid > Bloq**.
2. Utilice los botones **Editar** y **+ o -** para habilitar o deshabilitar del bloqueo.

de

**Änderung der Sprache (sofern notwendig):**

1. Navigieren Sie zu **Wart > Setup > MMI > Reg.**
2. Verwenden Sie die Tasten **Bearb** sowie **+ oder -** für die Änderung der angezeigten Sprache.

Änderung des Menüanzeigemodus (sofern notwendig):

1. Navigieren Sie zu **Wart > Setup > MMI > Reg.**
2. Scrollen Sie nach unten zu **MMI-Modus** und klicken Sie auf **Bearb**.
3. Verwenden Sie die Tasten **Bearb** sowie **+ oder -**, um den Anzeigemodus zu ändern (**IEC** oder **IEEE**).

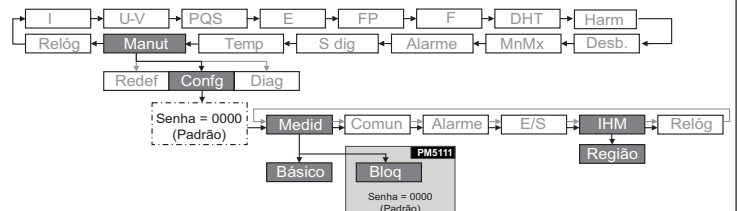
Durchführung der Grundeinrichtung:

1. Navigieren Sie zu **Wart > Setup > Messg > Einf.**
2. Bearbeiten Sie alle Messgerätparameter so, dass sie mit Ihrem Stromnetz und den elektrischen Anschlüssen übereinstimmen.
3. Beenden Sie und sichern Sie Ihre Einstellungen.

Aktivierung bzw. Deaktivierung der Sperre (Nur PM5111):

1. Navigieren Sie zu **Wart > Setup > Messg > Sperre**.
2. Verwenden Sie die Tasten **Bearb** und **+ bzw. -**, um die Sperre aktivieren bzw. zu deaktivieren.

pt

**Altere o idioma (se necessário):**

1. Navegue para **Manut > Config > IHM > Região**.
2. Use os botões **Edit** e **+ ou -** para alterar o idioma exibido.

Altere o modo de exibição do menu (se necessário):

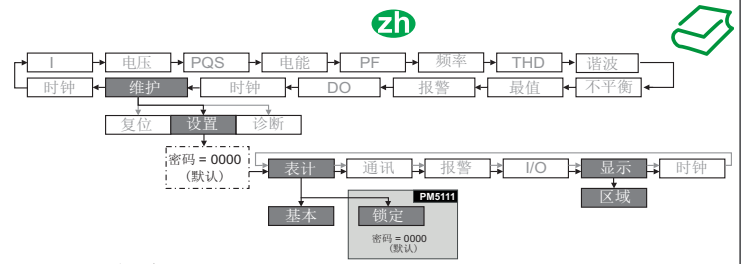
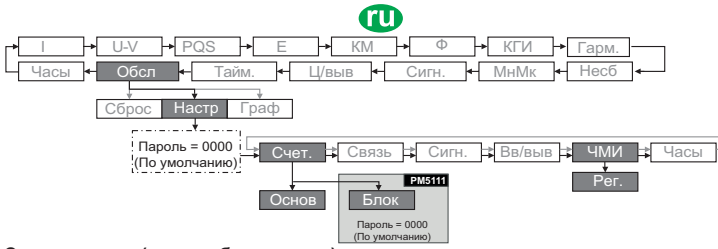
1. Navegue para **Manut > Config > IHM > Região**.
2. Role abaixo até **Modo IHM** e clique em **Editar**.
3. Use os botões **Edit** e **+ ou -** para alterar o modo de exibição (**IEC** ou **IEEE**).

Realize a configuração básica:

1. Navegue até **Manut > Config > Medid > Básico**.
2. Edite todos os parâmetros do medidor para corresponder ao seu sistema de energia e à fiação elétrica.
3. Saia e salve suas configurações.

Habilitar ou desabilitar o bloqueio (Apenas PM5111):

1. Navegue até **Manut > Config > Medid > Bloq**.
2. Use os botões **Editar** e **+ ou -** para habilitar ou desabilitar o bloqueio.



Сменить язык (при необходимости):

1. Перейти в **Обсл > Настр > ЧМИ > Рег.**
2. Использовать **Ред.** и кнопки + или - для смены языка на дисплее.

Сменить режим отображения меню (при необходимости):

1. Перейти в **Обсл > Настр > ЧМИ > Рег.**
2. Прокрутить вниз до режима **ЧМИ** и нажать **Ред.**
3. Использовать **Ред.** и кнопки + или - для смены режима отображения (**IEC** или **IEEE**)

Выполнить основные настройки:

1. Перейти в **Обсл > Настр > Счет. > Основ.**
2. Редактировать параметры счетчика для соответствия вашей системе питания и электропроводке.
3. Выйти и сохранить настройки.

Включение или выключение блокировки (Только PM5111):

1. Перейти в **Обсл > Настр > Счет. > Блок**
2. Для включения или выключения блокировки используйте кнопки **Ред.** и + или -.

更改语言 (如果需要):

1. 导航到**维护 > 设置 > 显示 > 区域**。
2. 使用编辑和 + 或 - 按钮更改显示的语言。

更改菜单显示模式 (如果需要):

1. 导航到**维护 > 设置 > 显示 > 区域**。
2. 向下滚动到**HMI** 模式并单击编辑。
3. 使用编辑和 + 或 - 按钮更改显示模式 (**IEC** 或 **IEEE**)

执行基本设置:

1. 导航到**维护 > 设置 > 表计 > 基本**。
2. 编辑所有测量仪参数, 使其与您的电力系统和电气接线相匹配。
3. 退出并保存您的设置。

启用或禁用锁定 (仅限于 PM5111):

1. 导航到**维护 > 设置 > 表计 > 锁定**。
2. 使用编辑和 + 或 - 按钮启用或禁用锁定。

10 Specifications / Especificaciones / Spécifications / Technische Daten

en

Control power

- Nominal AC voltage: 277 V L-N (Range: 100-277 V L-N ± 10%) 415 V L-L (Range: 100-415 V L-L ± 10%)
- AC burden: 5 W / 11 VA max at 415 V AC
- Installation category III 300 V
- Nominal frequency: 50/60 Hz (Range: 45-65 Hz)
- Nominal DC voltage: 250 V (Range: 125-250 V ± 20%)
- DC burden: 4 W max at 250 V DC

Voltage inputs

- Measured voltage: 20 to 400 V L-N / 35 to 690 V L-L (Wye) or 35 to 600 V L-L (Delta)
- Frequency: 50/60 Hz
- Permanent overload: 460 V L-N or 800 V L-L
- Impedance: 5 MΩ
- Uimp: 6 kV for 1,2 μs
- Measurement category III

Current inputs

- 1 A or 5 A nominal
- Measured current: 5 mA to 8,5 A
- Withstand: 20 A continuous, 50 A @ 10 sec/hr, 500 A @ 1 sec/hr
- Impedance: 0,3 mΩ
- Burden: 0,026 VA at 8,5 A

Environment

- Operating temperature: -25 to 70 °C (-13 to 158 °F) (Display functions to -25 °C with reduced performance)
- Storage temperature: -40 to +85 °C (-40 to 185 °F)
- 5% to 95% RH non-condensing at 50 °C
- Pollution degree 2
- Protective class II
- Altitude: 2000 m CATIII
- IP54 front display, IP30 meter body (IEC 60529)
- For indoor use in a stationary panel

Accuracy

- Active energy: Class 0.5S
- Reactive energy: Class 2

Energy pulsing

- Meter constant: 10000 pulses per kWh/kVARh
- Configurable from 1 to 9999999 pulses per k·h (k·h = kWh, kVARh or kVAh) (Fixed at 10000 pulses per kWh on MID meter models)

Standards

- IEC 62052-31: 2015
- IEC 62052-11: 2020
- IEC 62053-22: 2020
- IEC 62053-23: 2020
- IEC 61557-12: 2021
- BS/ EN 62052-31: 2015
- BS/ EN 62052-11: 2020
- BS/ EN 62053-22: 2020
- BS/ EN 62053-23: 2020
- BS/ EN 61557-12: 2021
- BS/ EN 50470-1
- BS/ EN 50470-3
- BS/ EN/ IEC/ UL 61010-1: 2010 + A1: 2019

es

Alimentación

- Tensión de CA nominal: 277 V L-N (rango: 100-277 V L-N ± 10 %) 415 V L-L (rango: 100-415 V L-L ± 10 %)
- Carga de CA: 5 W / 11 VA máx. a 415 VCA
- Categoría de instalación III 300 V
- Frecuencia nominal: 50/60 Hz (rango: 45-65 Hz)
- Tensión de CC nominal: 250 V (rango: 125-250 V ± 20 %)
- Carga de CC: 4 W máx. a 250 VCC

Entradas de tensión

- Tensión medida: de 20 a 400 V L-N / de 35 a 690 V L-L (estrella) o de 35 a 600 V L-L (triángulo)
- Frecuencia: 50/60 Hz
- Sobrecarga permanente: 460 V L-N o 800 V L-L
- Impedancia: 5 MΩ
- Uimp: 6 kV para 1,2 μs
- Categoría de medición III

Entradas de intensidad

- 1 A o 5 A nominales
- Intensidad medida: de 5 mA a 8,5 A
- Rigidez: 20 A continuos, 50 A a 10 s/h, 500 A a 1 s/h
- Impedancia: 0,3 mΩ
- Carga: 0,026 VA a 8,5 A

Entorno

- Temperatura de funcionamiento: De -25 °C a 70 °C (funciones de visualización a -25 °C con rendimiento limitado)
- Temperatura de almacenamiento: De -40 °C a +85 °C
- Del 5% al 95% de humedad relativa sin condensación a 50 °C
- Nivel de contaminación 2
- Clase de protección II
- Altitud: 2000 m en CAT III
- Pantalla delantera IP54, cuerpo de la central de medida IP30 (IEC 60529)
- Para uso en interiores en panel fijo

Precisión

- Energía activa: Clase 0.5S
- Energía reactiva: Clase 2

Recuento de impulsos de energía

- Constante de la central de medida: 10 000 impulsos por kWh/kVARh
- Configurable de 1 a 9999999 impulsos por k·h (k·h = kWh, kVARh o kVAh) (Fijo en 10 000 impulsos por kWh en modelos de central de medida MID)

Normas

- IEC 62052-31: 2015
- IEC 62052-11: 2020
- IEC 62053-22: 2020
- IEC 62053-23: 2020
- IEC 61557-12: 2021
- BS/ EN 62052-31: 2015
- BS/ EN 62052-11: 2020
- BS/ EN 62053-22: 2020
- BS/ EN 62053-23: 2020
- BS/ EN 61557-12: 2021
- BS/ EN 50470-1
- BS/ EN 50470-3
- BS/ EN/ IEC/ UL 61010-1: 2010 + A1: 2019

fr

Alimentation dédiée

- Tension CA nominale : 277 V L-N (plage : 100-277 V L-N ± 10 %) 415 V L-L (plage : 100-415 V L-L ± 10 %)
- Charge CA : 5 W / 11 VA max. à 415 V CA
- Catégorie d'installation III 300 V
- Fréquence nominale : 50/60 Hz (plage : 45-65 Hz)
- Tension CC nominale : 250 V (plage : 125-250 V ± 20 %)
- Charge CC : 4 W max. à 250 V C

Entrées de tension

- Tension mesurée : 20-400 V L-N / 35-690 V L-L (étoile) ou 35-600 V L-L (triangle)
- Fréquence : 50/60 Hz
- Surcharge permanente : 460 V L-N ou 800 V L-L
- Impédance : 5 MΩ
- Uimp : 6 kV pendant 1,2 μs
- Catégorie de mesure III

Entrées de courant

- 1 A ou 5 A nominal
- Courant mesuré : 5 mA à 8,5 A
- Courant maximal : 20 A continu, 50 A à 10 s/h, 500 A à 1 s/h
- Impédance : 0,3 mΩ
- Charge : 0,026 VA à 8,5 A

Conditions ambiantes

- Température de fonctionnement : -25 à 70 °C (Fonctions d'affichage jusqu'à -25 °C avec réduction des performances)
- Température de stockage : -40 °C à +85 °C
- 5 à 95 % HR sans condensation à 50 °C
- Degré de pollution 2
- Classe de protection II
- Altitude : 2000 m CAT III
- IP54 face avant, IP30 reste du boîtier (CEI 60529)
- Pour utilisation intérieure en panneau fixe

Precision

- Énergie active : Classe 0,5S
- Énergie réactive : Classe 2

Impulsions d'énergie

- Constante de l'appareil : 10 000 impulsions par kWh/kVARh
- Configurable de 1 à 9999999 impulsions par k·h (k·h = kWh, kVARh ou kVAh) (Fixé à 10 000 impulsions par kWh sur les modèles d'appareil MID)

Normes

- IEC 62052-31: 2015
- IEC 62052-11: 2020
- IEC 62053-22: 2020
- IEC 62053-23: 2020
- IEC 61557-12: 2021
- BS/ EN 62052-31: 2015
- BS/ EN 62052-11: 2020
- BS/ EN 62053-22: 2020
- BS/ EN 62053-23: 2020
- BS/ EN 61557-12: 2021
- BS/ EN 50470-1
- BS/ EN 50470-3
- BS/ EN/ IEC/ UL 61010-1: 2010 + A1: 2019

de

Steuerspannung

- AC-Nennspannung: 277 V L-N (Bereich: 100-277 V L-N ± 10 %) 415 V L-L (Bereich: 100-415 V L-L ± 10 %)
- Wechselspannungsbürde: max. 5 W/11 VA bei 415 V AC
- Installationskategorie III 300 V
- Nennfrequenz: 50/60 Hz (Bereich: 45-65 Hz)
- DC-Nennspannung: 250 V (Bereich: 125-250 V ± 20 %)
- Gleichspannungsbürde: max. 4 W bei 250 V DC

Spannungseingänge

- Gemessene Spannung: 20 bis 400 V L-N/35 bis 690 V L-L (Sternschaltung) bzw. 35 bis 600 V L-L (Dreieckschaltung)
- Frequenz: 50/60 Hz
- Ständige Überlast: 460 V L-N bzw. 800 V L-L
- Impedanz: 5 MΩ
- Bemessungsstoßspannungsfestigkeit (Uimp): 6 kV für 1,2 μs
- Messkategorie III

Stromeingänge

- 1 A bzw. 5 A Nennwert
- Gemessener Strom: 5 mA bis 8,5 A
- Haltestrom: 20 A dauernd, 50 A bei 10 s/h, 500 A bei 1 s/h
- Impedanz: 0,3 mΩ
- Bürde: 0,026 VA bei 8,5 A

Umgebungsbedingungen

- Betriebstemperatur: -25 bis 70 °C (Anzeigefunktionen bis -25 °C mit verminderter Leistung)
- Lagertemperatur: -40 °C bis +85 °C
- Relative Luftfeuchtigkeit 5 % bis 95 % nicht kondensierend bei 50 °C
- Verschmutzungsgrad 2
- Schutzklasse II
- Aufstellungshöhe: 2000 m CATIII
- IP54 Display, IP30 Gehäuse (IEC 60529)
- Zur Verwendung in einer stationären Schalttafel in Innenräumen

Genauigkeit

- Wirkenergie: Klasse 0.5S
- Blindenergie: Klasse 2

Energieimpulse

- Messgerätkonstante: 10000 Impulse pro kWh/kVARh
- Konfigurierbar von 1 bis 9999999 Impulse pro k·h (k·h = kWh, kVARh oder kVAh) (Bei MID-Messgerät-Modellen auf 10000 Impulse pro kWh eingestellt)

Normen

- IEC 62052-31: 2015
- IEC 62052-11: 2020
- IEC 62053-22: 2020
- IEC 62053-23: 2020
- IEC 61557-12: 2021
- BS/ EN 62052-31: 2015
- BS/ EN 62052-11: 2020
- BS/ EN 62053-22: 2020
- BS/ EN 62053-23: 2020
- BS/ EN 61557-12: 2021
- BS/ EN 50470-1
- BS/ EN 50470-3
- BS/ EN/ IEC/ UL 61010-1: 2010 + A1: 2019

it

Alimentazione

- Tensione CA nominale: 277 V L-N (intervallo: 100-277 V L-N \pm 10%)
- 415 V L-L (intervallo: 100-415 V L-L \pm 10%)
- Carico c.a.: 5 W / 11 VA max. a 415 V c.a.
- Categoria di installazione III 300 V
- Frequenza nominale: 50/60 Hz (intervallo: 45-65 Hz)
- Tensione CC nominale: 250 V (intervallo: 125-250 V \pm 20%)
- Carico c.c.: 4 W max. a 250 V c.c.

Ingressi di tensione

- Tensione misurata: 20 - 400 V L-N / 35 - 690 V L-L (a Y) o 35 - 600 V L-L (triangolo)
- Frequenza: 50/60 Hz
- Sovraccarico permanente: 460 V L-N o 800 V L-L
- Impedenza: 5 M Ω
- Uimp: 6 kV per 1,2 μ s
- Categoria di misurazione III

Ingressi di corrente

- 1 A o 5 A nominale
- Corrente misurata: 5 mA - 8,5 A
- Resistenza continua a 20 A, 50 A a 10 sec/ora, 500 A a 1 sec/ora
- Impedenza: 0,3 M Ω
- Carico: 0,026 VA a 8,5 A

Ambiente

- Temperatura di esercizio: da -25 a 70 °C (Visualizzazione funzioni a -25 °C con prestazioni ridotte)
- Temperatura di immagazzinamento: -40 °C - +85 °C
- Umidità relativa: 5% - 95% senza condensazione a 50 °C
- Livello di inquinamento 2
- Classe di protezione II
- Altitudine: 2000 m CATIII
- IP54 display anteriore, IP30 corpo contatore (IEC 60529)
- Per l'utilizzo in un pannello stazionario situato al chiuso

Precisione

- Energia attiva: Classe 0.5S
- Energia reattiva: Classe 2

Impulsi di energia

- Costante del contatore: 10000 impulsi per kWh/kVARh
- Configurabile da 1 a 99999999 impulsi per k_h (k_h = kWh, kVARh o kVAh) (Fissa a 10000 impulsi per kWh sui modelli di contatore MID)

Standard

- IEC 62052-31: 2015
- IEC 62052-11: 2020
- IEC 62053-22: 2020
- IEC 62053-23: 2020
- IEC 61557-12: 2021
- BS/ EN 62052-31: 2015
- BS/ EN 62052-11: 2020
- BS/ EN 62053-22: 2020
- BS/ EN 62053-23: 2020
- BS/ EN 61557-12: 2021
- BS/ EN 50470-1
- BS/ EN 50470-3
- BS/ EN/ IEC/ UL 61010-1: 2010 + A1: 2019

pt

Alimentação de controle

- Tensão CA nominal: 277 V L-N (Faixa: 100-277 V L-N \pm 10%)
- 415 V L-L (Faixa: 100-415 V L-L \pm 10%)
- Consumo em CA: 5 W / 11 VA máx em 415 V CA
- Categoria de instalação III 300 V
- Frequência nominal: 50/60 Hz (Faixa: 45-65 Hz)
- Tensão CC nominal: 250 V (Faixa: 125-250 V \pm 20%)
- Consumo em CC: 4 W máx em 205 V CC

Entradas de tensão

- Tensão medida: 20 a 400 V L-N / 35 a 690 V L-L (Estrela) ou 35 a 600 V L-L (Delta)
- Frequência: 50/60 Hz
- Sobrecarga permanente: 460 V L-N ou 800 V L-L
- Impedância: 5 M Ω
- Uimp: 6 kV por 1,2 μ s
- Categoria de medição III

Entradas de corrente

- 1 A ou 5 A nominal
- Corrente medida: 5 mA a 8,5 A
- Corrente admissível: 20 A contínua, 50 A durante 10 s/h, 500 A durante 1 s/h
- Impedância: 0,3 m Ω
- Consumo: 0,026 VA em 8,5 A

Ambiente

- Temperatura de operação de -25 a 70 °C (O display funciona até -25 °C com desempenho reduzido)
- Temperatura de armazenamento: -40 °C a +85 °C
- 5% a 95% de UR sem condensação a 50 °C
- Grau de poluição 2
- Classe de proteção II
- Altitude: 2000 m CAT III
- IP54 no display frontal, IP30 no corpo do medidor (IEC 60529)
- Para uso em ambientes internos em um painel fixo

Precisão

- Energia ativa: Classe 0.5S
- Energia reativa: Classe 2

Energia pulsando

- Constante do medidor: 10000 pulsos por kWh/kVARh
- Configurável de 1 a 99999999 pulsos por k_h (k_h = kWh, kVARh ou kVAh) (Fixo em 10000 pulsos por kWh em modelos de medidores MID)

Normas

- IEC 62052-31: 2015
- IEC 62052-11: 2020
- IEC 62053-22: 2020
- IEC 62053-23: 2020
- IEC 61557-12: 2021
- BS/ EN 62052-31: 2015
- BS/ EN 62052-11: 2020
- BS/ EN 62053-22: 2020
- BS/ EN 62053-23: 2020
- BS/ EN 61557-12: 2021
- BS/ EN 50470-1
- BS/ EN 50470-3
- BS/ EN/ IEC/ UL 61010-1: 2010 + A1: 2019

ru

Управляющая мощность

- Номинальное напряжение переменного тока: 277 В L-N (диапазон: 100-277 В фаза-ноль \pm 10 %)
- 415 В фаза-фаза (диапазон: 100-480 В фаза-фаза \pm 10 %)
- Нагрузка перем. тока: 5 Вт / 11 ВА макс. при 415 В перем. тока
- Категория установки III 300 В
- Номинальная частота: 50/60 Гц (диапазон: 45-65 Гц)
- Номинальное напряжение постоянного тока: 250 В (диапазон: 125-250 В \pm 20 %)
- Нагрузка пост. тока: 4 Вт макс. при 250 В пост. тока

Вводы напряжения

- Измеренное напряжение: от 20 до 400 В фаз. / от 35 до 690 В лин. (звезда) или от 35 до 600 В лин. (треугольник)
- Частота: 50/60 Гц
- Длительная перегрузка: 460 В фаз. или 800 В лин.
- Полное сопротивление: 5 МОм
- Уимп: 6 кВ на 1,2 мкс
- Категория измерения III

Вводы тока

- 1 А или 5 А номинала
- Измеренный ток: от 5 мА до 8,5 А
- Выдерживаемый ток: 20 А длительный, 50 А при 10 с/ч, 500 А при 1 с/ч
- Полное сопротивление: 0,3 МОм
- Нагрузка: 0,026 ВА при 8,5 А

Окружающая среда

- Рабочая температура от -25 до 70 °C (дисплей работает до -25 °C со сниженными характеристиками)
- Температура хранения: от -40 °C до +85 °C
- от 5% до 95% ОВ без конденсации при 50 °C
- Степень загрязнения 2
- Класс защиты II
- Высота над уровнем моря: 2000 м CATIII
- Передний дисплей IP54, корпус счетчика IP30 (IEC 60529)
- Для использования в помещении на стационарной панели

Точность

- Активная энергия: Класс 0.5S
- Реактивная энергия: Класс 2

Генерирование импульсов энергии

- Константа счетчика: 10000 импульсов на кВтч/кВАрч
- Настраивается от 1 до 99999999 импульсов на k_h (k_h = кВтч, кВАрч или кВАч) (фиксированное значение 10000 импульсов на кВтч для моделей счетчиков MID)

Стандарты

- IEC 62052-31: 2015
- IEC 62052-11: 2020
- IEC 62053-22: 2020
- IEC 62053-23: 2020
- IEC 61557-12: 2021
- BS/ EN 62052-31: 2015
- BS/ EN 62052-11: 2020
- BS/ EN 62053-22: 2020
- BS/ EN 62053-23: 2020
- BS/ EN 61557-12: 2021
- BS/ EN 50470-1
- BS/ EN 50470-3
- BS/ EN/ IEC/ UL 61010-1: 2010 + A1: 2019

zh

控制电源

- 额定交流电压: 277 V L-N (范围: 100-277 V L-N \pm 10%)
- 415 V L-L (范围: 100-415 V L-L \pm 10%)
- 交流功耗: 在 415 V AC 时最大值为 5 W / 11 VA
- 安装类别 III 300 V
- 额定频率: 50/60 Hz (范围: 45-65 Hz)
- 额定直流电压: 250 V (范围: 125-250 V \pm 20%)
- 直流功耗: 在 250 V DC 时最大值为 4 W

电压输入

- 测量电压: 20 至 400 V L-N / 35 至 690 V L-L (Y 形) 或 35 至 600 V L-L (Δ 形)
- 频率: 50/60 Hz
- 持久过载: 460 V L-N 或 800 V L-L
- 阻抗: 5 M Ω
- Uimp: 6 kV 持续 1.2 μ s
- 测量类别 III

电流输入

- 额定 1 A 或 5 A
- 测量电流: 5 mA 至 8.5 A
- 耐受值: 20 A (连续); 50 A (10 秒/小时), 500 A (1 秒/小时)
- 阻抗: 0.3 m Ω
- 功耗: 电流为 8.5 A 时 0.026 VA

环境

- 工作温度: -25 °C (-13 °F) 至 +70 °C (158 °F) (温度为 -25 °C 时, 显示功能将有所下降)
- 储存温度: -40 °C (-40 °F) 至 +85 °C (185 °F)
- 湿度为 50 °C 时, 5% 至 95% RH (无结露)
- 污染程度 2
- 保护等级 II
- 海拔高度: 2000 米 CATIII
- 前显示屏防护等级 IP54, 仪表壳体防护等级 IP30 (IEC 60529)

精度

- 有功电能: 等级 0.5S
- 无功电能: 等级 2

电能脉冲

- 测量常数: 每 kWh/kVARh 10000 次脉冲可配置为每 k_h (k_h = kWh, kVARh 或 kVAh) 1 至 9999999 次脉冲 (在 MID 测量仪型号上固定为每 kWh 10000 次脉冲)

标准

- IEC 62052-31: 2015
- IEC 62052-11: 2020
- IEC 62053-22: 2020
- IEC 62053-23: 2020
- IEC 61557-12: 2021
- BS/ EN 62052-31: 2015
- BS/ EN 62052-11: 2020
- BS/ EN 62053-22: 2020
- BS/ EN 62053-23: 2020
- BS/ EN 61557-12: 2021
- BS/ EN 50470-1
- BS/ EN 50470-3
- BS/ EN/ IEC/ UL 61010-1: 2010 + A1: 2019



en

Specifications

- Voltage input range: 3x63,5/110 ... 3x277/480 V
- Current range: 0,05-5(6) A
- Nominal frequency: 50 Hz
- Accuracy class: C
- Pulse weight: 10,000 imp/kWh
- Electromagnetic environmental class: E2
- Mechanical environmental class: M1

Installation requirements for meters conforming to MID 2014/32/EU and MIR SI 2016 No 1153

- Auxiliary power supply: See section 5
- Terminal covers: See section 7
- The meter must be installed in cabinets rated for IP51 or higher
- The meter display must be visible at all times during operation
- The CT & VT ratios must be set to reflect the installation parameters
- The compliance of the MID/MIR meter installation with the local regulations is the responsibility of the installer
- The compliance with local regulations during meter operations is the responsibility of the facility manager

es

Especificaciones

- Intervalo de entrada de tensión: 3 x 63,5/110 ... 3 x 277/480 V
- Rango de intensidad: 0,05 - 5 (6) A
- Frecuencia nominal: 50 Hz
- Clase de precisión: C
- Valor del impulso: 10.000 imp./kWh
- Clase de entorno electromagnético: E2
- Clase de entorno mecánico: M1

Requisitos de instalación para las centrales de medida compatibles con la Directiva MID 2014/32/UE y el Reglamento MIR SI 2016 N.º 1153

- Fuente de alimentación auxiliar: Consulte la sección 5
- Cubiertas de los terminales: Consulte la sección 7
- La central de medida deberá instalarse en armarios que ofrezcan una protección IP51 o superior
- La pantalla de la central de medida deberá ser visible durante el funcionamiento
- Deberán establecerse valores de relación de TI y TT que reflejen los parámetros de la instalación
- La conformidad de la instalación de la central de medida MID/MIR con los reglamentos locales es responsabilidad del instalador.
- El gerente de la instalación es responsable de que el funcionamiento de la central de medida se ajuste a la normativa local

fr

Spécifications

- Plage de tension d'entrée : 3 x 63,5/110 ... 3 x 277/480 V
- Plage de courant : 0,05-5(6) A
- Fréquence nominale : 50 Hz
- Classe de précision : C
- Poids de l'impulsion : 10 000 imp/kWh
- Classe environnementale électromagnétique : E2
- Classe environnementale mécanique : M1

Exigences pour l'installation des appareils conformes MID 2014/32/UE et MIR SI 2016 n° 1153

- Alimentation auxiliaire : Voir section 5
- Cache-bornes : Voir section 7
- L'appareil doit être installé dans une armoire classée IP51 ou plus.
- L'afficheur doit être visible en permanence pendant le fonctionnement de l'appareil.
- Les rapports TC et TT doivent être réglés conformément aux paramètres de l'installation.
- Il incombe à l'installateur d'établir la conformité de l'installation de l'appareil MID/MIR aux réglementations locales.
- La conformité avec les réglementations locales pendant le fonctionnement de l'appareil relève de la responsabilité du directeur d'exploitation.

de

Technische Daten

- Spannungseingangsbereich: 3 x 63,5/110 – 3 x 277/480 V
- Strombereich: 0,05–5 (6) A
- Nennfrequenz: 50 Hz
- Genauigkeitsklasse: C
- Impulsgewicht: 10.000 Imp./kWh
- Klasse Elektromagnetische Verträglichkeit: E2
- Klasse Mechanische Umgebungsbedingungen: M1

Installationsanforderungen für MID 2014/32/EU- und MIR SI 2016/1153-konforme Messgeräte

- Hilfsspannungsversorgung: Siehe Abschnitt 5
- Klemmenabdeckungen: Siehe Abschnitt 7
- Das Messgerät muss in Schaltschränken ab Schutzklasse IP51 installiert werden
- Das Messgerätdisplay muss während des Betriebs stets sichtbar sein
- Die STW- und SPW-Verhältnisse müssen gemäß den Installationsparametern eingestellt sein
- Die Gewährleistung der Konformität der MID/MIR-Messgerät-Installation mit den lokalen Vorschriften liegt in der Verantwortung des Installateurs
- Die Gewährleistung der Konformität mit den lokalen Vorschriften während des Messgerätbetriebs liegt in der Verantwortung des Anlagenverwalters

it

Specifiche

- Intervallo di tensione in ingresso: 3x63,5/110- 3x277/480 V
- Intervallo di corrente: 0,05-5(6) A
- Frequenza nominale: 50 Hz
- Classe di precisione: C
- Peso impulso: 10.000 imp/kWh
- Classe ambientale elettromagnetica: E2
- Classe ambientale meccanica: M1

Requisiti di installazione per i contatori conformi a MID 2014/32/UE e MIR SI 2016 n. 1153

- Fonte di alimentazione ausiliaria: vedere sezione 5
- Coperture terminale: vedere sezione 7
- Il contatore deve essere installato in armadi con grado di protezione IP51 o superiore.
- Il display del contatore deve essere sempre visibile durante il funzionamento.
- I rapporti TC e TT devono essere impostati in modo da rispecchiare i parametri di installazione.
- La conformità dell'installazione del contatore MID/MIR con le normative locali è responsabilità dell'installatore.
- Il responsabile dell'impianto è tenuto a garantire la conformità con le normative locali durante il funzionamento del contatore.

pt

Especificações

- Faixa de entrada de tensão: 3x63,5/110... 3x277/480 V
- Faixa da corrente: 0,05-5(6) A
- Frequência nominal: 50 Hz
- Classe de precisão: C
- Ponderação do pulso: 10.000 imp/kWh
- Classe ambiental eletromagnética: E2
- Classe ambiental mecânica: M1

Requisitos de instalação para medidores em conformidade com a MID 2014/32/UE e MIR SI 2016 N° 1153

- Fonte de alimentação auxiliar: Consulte a seção 5
- Tampas do terminal: Consulte a seção 7
- O medidor deve ser instalado em gabinetes com classificação IP51 ou superior
- O visor do medidor deve estar sempre visível durante a operação
- As proporções de CT e VT devem ser ajustadas para refletir os parâmetros de instalação
- A conformidade da instalação do medidor MID/MIR com as regulamentações locais é de responsabilidade do instalador
- A conformidade com os regulamentos locais durante operações de medição é responsabilidade do gerente da instalação

ru

Спецификации

- Диапазон входного напряжения: 3x63,5/110 ... 3x277/480 В
- Диапазон тока: 0,05-5(6) А
- Номинальная частота: 50 Гц
- Класс точности: С
- Вес импульса: 10 000 имп/кВт·ч
- Класс электромагнитной среды: E2
- Класс механической среды: M1

Требования к установке счетчиков в соответствии с MID 2014/32/EU и MIR SI 2016 No 1153

- Вспомогательный источник питания: См. раздел 5
- Клеммные крышки: См. раздел 7
- Измеритель следует устанавливать в шкафах со степенью защиты IP51 или выше
- Во время работы дисплей измерителя всегда должен быть виден
- Коэффициенты ТТ и ТН следует задавать в соответствии с параметрами установки
- За обеспечение соответствия установки счетчика MID/MIR местным требованиям отвечает установщик
- За обеспечение соответствия местным требованиям при эксплуатации измерителя отвечает руководитель предприятия

zh

规格

- 输入电压范围: 3x63,5/110 ... 3x277/480 V
- 电流范围: 0,05-5(6) A
- 额定频率: 50 Hz
- 精度等级: C
- 脉冲权重: 10,000 imp/kWh
- 电磁环境等级: E2
- 机械环境等级: M1

符合 MID 2014/32/EU 及 MIR SI 2016 No 1153 标准的测量仪的安装要求

- 辅助电源: 请参阅第 5 节
- 端子盖: 请参阅第 7 节
- 测量仪必须安装在 IP51 或更高等级的机柜中
- 在操作过程中, 测量仪显示屏必须始终可见
- 必须设置 CT 和 VT 比以反映安装参数
- 安装方有责任确保符合 MID/MIR 测量仪安装标准和当地法规
- 设施经理有责任确保在测量仪操作过程中符合当地法规要求



en

GOST 31819.21-2012
GOST 31819.23-2012

PM5100 PM5110 PM5111

ru

ГОСТ 31819.21-2012
ГОСТ 31819.23-2012

kk

ГОСТ 31819.21-2012
ГОСТ 31819.23-2012

Representative Offices / Уполномоченные поставщики / Уәкілетті жеткізушілер

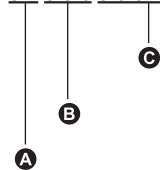
en Authorized supplier:
Schneider Electric Kazakhstan
Address: Dostyk Ave 38,
"Ken Dala" Business Center, 5th floor,
Almaty, Kazakhstan
Tel.: +7 (727) 357 23 57
Fax: +7 (727) 357 24 39

ru Уполномоченный поставщик в Республике Казахстан:
ТОО «Шнейдер Электрик»
Адрес: 050010, РК, г. Алматы, пр. Достык, 38,
Бизнес Центр «Кен Дала», 5 этаж, левое крыло.
Тел. +7 (727) 3 57 23 57
Факс.: +7 (727) 357 24 39

kk Қазақстан Республикасында ресми жеткізуші:
ЖШС «Шнейдер Электрик»
Мекен-жайы: Қазақстан Республикасы, Алматы қ., Достық даң. ү. 38,
«Кен Дала» Бизнес Орталығы, 5-ші қабат.
Тел.: +7 (727) 357 23 57
Факс.: +7 (727) 357 24 39

Serial Number Decoding / Расшифровка серийного номера / Сериялық нөмірдің мағынасын ашуы

5 4 0 0 6 0 0 0 1 6 1 3



	en	ru	kk
A	Plant code for Schneider Bangalore	Код завода-изготовителя	Өндіруші зауыттың коды
B	Model number identification code	Идентификационный код модели прибора	Аспап үлгісінің сәйкестендіру коды
C	Running serial number for the product	Номер изделия	Бұйымның нөмірі

China ROHS Certificate

The "Administrative Measures for the Restriction of Hazardous Substances in Electric Appliance and Electronic Products" requires this document to be shipped with all PM5100 products to the People's Republic of China. Purchasers in other countries may disregard.

Les "Administrative Measures for the Restriction of Hazardous Substances in Electric Appliances and Electronic Products" exige que ce document soit transporté avec tous les produits de PM5100 en République Populaire de Chine. Les acheteurs des autres pays peuvent le négliger.

Las "Administrative Measures for the Restriction of Hazardous Substances in Electric Appliances and Electronic Products" requiere que este documento sea enviado con todos los productos PM5100 a la República Popular de China. Los usuarios en otros países pueden ignorar este documento.

Product/ Produit/ Producto: PM5100 / PM5110 / PM5111 (METSEPM5100 / METSEPM5110 / METSEPM5111)



产品系列: 电力量度仪器及配件

部件名称 Part Name	产品中有毒有害物质或元素的名称及含量 Hazardous Substances					
	铅 (Pb)	汞 (Hg)	镉 (Cd)	六价铬 (Cr(VI))	多溴联苯 (PBB)	多溴二苯醚 (PBDE)
金属部件 Metal parts	O	O	O	O	O	O
塑料部件 Plastic parts	O	O	O	O	O	O
电子线路板 PCBA	X	O	O	O	O	O

本表格依据SJ/T11364的规定编制。

O = 表示该有毒有害物质在该部件所有均质材料中的含量均在 SJ/T11363-2006 标准规定的限量要求以下。

X = 表示该有毒有害物质至少在该部件的某一均质材料中的含量超出SJ/T11363-2006标准规定的限量要求。

This table is made according to SJ/T 11364.

O: indicates that the concentration of hazardous substance in all of the homogeneous materials for this part is below the limit as stipulated in GB/T 26572.

X: indicates that concentration of hazardous substance in at least one of the homogeneous materials used for this part is above the limit as stipulated in GB/T 26572.

en

Read these instructions carefully and look at the equipment to become familiar with the device before trying to install, operate, service or maintain it.

Electrical equipment should be installed, operated, serviced and maintained in restricted access locations only by qualified personnel. No responsibility is assumed by Schneider Electric for any consequences arising out of the use of this material. A qualified person is one who has skills and knowledge related to the construction, installation, and operation of electrical equipment and has received safety training to recognize and avoid the hazards involved.

PowerLogic and Schneider Electric are trademarks or registered trademarks of Schneider Electric in France, the USA and other countries.

- This product must be installed, connected and used in compliance with prevailing standards and/or installation regulations.
- If this product is used in a manner not specified by the manufacturer, the protection provided by the product may be impaired.
- The safety of any system incorporating this product is the responsibility of the assembler/installer of the system.

As standards, specifications and designs change from time to time, always ask for confirmation of the information given in this publication.

es

Lea estas instrucciones atentamente y examine el equipo para familiarizarse con el dispositivo antes de instalarlo, manipularlo, repararlo o realizar tareas de mantenimiento en este.

La instalación, el manejo y el mantenimiento de los equipos eléctricos deberán ser realizados en ubicaciones con acceso restringido sólo por personal cualificado. Schneider Electric no asume ninguna responsabilidad de las consecuencias que se deriven de la utilización de este manual. Por *personal cualificado* se entiende aquellas personas que poseen destrezas y conocimientos sobre la estructura, la instalación y el funcionamiento de equipos eléctricos y que han recibido formación en materia de seguridad para reconocer y prevenir los peligros implicados.

PowerLogic y Schneider Electric son marcas comerciales o marcas comerciales registradas de Schneider Electric en Francia, EE. UU. y otros países.

- Este producto se deberá instalar, conectar y utilizar de conformidad con las normas y/o los reglamentos de instalación vigentes.
- Si este producto se utiliza de una manera no especificada por el fabricante, la protección proporcionada por aquel puede verse reducida.
- La seguridad de cualquier sistema que incorpore este producto es responsabilidad del montador/instalador del sistema.

Debido a la evolución constante de las normas y del material, deberá solicitar siempre confirmación previa de las características y dimensiones.

fr

Lisez attentivement ces directives et examinez l'équipement afin de vous familiariser avec lui avant l'installation, l'utilisation ou l'entretien.

L'installation, l'utilisation, la réparation et la maintenance des équipements électriques doivent être assurées par du personnel qualifié uniquement, dans des zones à accès contrôlé. Schneider Electric n'assume aucune responsabilité des conséquences éventuelles découlant de l'utilisation de cette documentation. Par personne qualifiée, on entend un technicien compétent en matière de construction, d'installation et d'utilisation des équipements électriques et formé aux procédures de sécurité, donc capable de détecter et d'éviter les risques associés.

PowerLogic et Schneider Electric sont des marques commerciales ou des marques déposées de Schneider Electric en France, aux États-Unis et dans d'autres pays.

- Ce produit doit être installé, raccordé et utilisé conformément aux normes et/ou aux règlements d'installation en vigueur.
- Une utilisation de cet appareil non conforme aux instructions du fabricant peut compromettre sa protection.
- La sécurité de tout système dans lequel ce produit serait incorporé relève de la responsabilité de l'assembleur ou de l'installateur du système en question.

En raison de l'évolution des normes et du matériel, les caractéristiques indiquées par le texte et les images de ce document ne nous engagent qu'après confirmation par nos services.

de

Lesen Sie die Anweisungen sorgfältig durch und sehen Sie sich die Ausrüstung genau an, um sich mit dem Gerät vor der Installation, dem Betrieb oder der Wartung vertraut zu machen.

Elektrische Geräte dürfen nur von qualifiziertem Personal an Orten mit eingeschränktem Zugang installiert, betrieben, gewartet und instand gehalten werden. Schneider Electric übernimmt keine Verantwortung für jegliche Konsequenzen, die sich aus der Verwendung dieser Publikation ergeben können. Eine qualifizierte Person ist jemand, der Fertigkeiten und Wissen im Zusammenhang mit dem Aufbau, der Installation und der Bedienung von elektrischen Geräten und eine entsprechende Schulung zur Erkennung und Vermeidung der damit verbundenen Gefahren absolviert hat.

PowerLogic und Schneider Electric sind Marken oder eingetragene Marken von Schneider Electric in Frankreich, in den USA und in anderen Ländern.

- Installation, Anschluss und Verwendung dieses Produkts müssen unter Einhaltung der gültigen Normen und Montagevorschriften erfolgen.
- Wird dieses Gerät für andere als vom Hersteller angegebene Verwendungszwecke benutzt, kann der Geräteschutz beeinträchtigt werden.
- Die Sicherheit einer Anlage, in die dieses Gerät eingebaut ist, liegt in der Verantwortung der Montage- bzw. Installationsfirma der Anlage.

Aufgrund der ständigen Änderung der Normen, Richtlinien und Materialien sind die technischen Daten und Angaben in dieser Publikation erst nach Bestätigung durch unsere technischen Abteilungen verbindlich.

it

Leggere attentamente le presenti istruzioni e controllare l'apparecchio per acquisire dimestichezza con il dispositivo prima dell'installazione, l'utilizzo, la riparazione o la manutenzione.

Solo il personale qualificato può installare, utilizzare, amministrare e riparare le apparecchiature elettriche poste nelle località ad accesso limitato. Schneider Electric non si assume alcuna responsabilità relativa a conseguenze derivanti dall'uso del presente materiale. Per personale qualificato si intendono persone in possesso delle capacità e della conoscenza relative alla struttura, all'installazione e al funzionamento di apparecchi elettrici e che abbiano ricevuto la formazione sulla sicurezza appropriata per riconoscere ed evitare i pericoli intrinseci.

PowerLogic e Schneider Electric sono marchi o marchi registrati di Schneider Electric in Francia, negli USA e altri Paesi.

- Le operazioni di installazione, collegamento e utilizzo di questo prodotto devono essere effettuate conformemente alle norme in vigore e/o disposizioni sull'installazione.
- Qualora il prodotto venga utilizzato in modo non conforme alle indicazioni del produttore, la sicurezza dello stesso potrebbe essere compromessa.
- La responsabilità della sicurezza dei sistemi integrati nel prodotto ricade sull'assemblatore/installatore del sistema.

Norme, specifiche e strutture del prodotto sono saltuariamente soggette a variazioni, pertanto si consiglia di chiedere conferma delle informazioni contenute nella presente pubblicazione.

pt

Leia estas instruções com atenção e analise o equipamento para se familiarizar com o dispositivo antes de tentar instalá-lo, operá-lo ou repará-lo.

Os equipamentos elétricos devem ser instalados, operados e reparados somente por pessoal qualificado e mantidos em locais com acesso restrito. A Schneider Electric não assume nenhuma responsabilidade por consequências do uso deste material. Uma pessoa qualificada é uma que tenha habilidades e conhecimento relacionados à construção, instalação e operação de equipamentos elétricos e tenha recebido treinamento em segurança para reconhecer e evitar os riscos envolvidos.

PowerLogic e Schneider Electric são marcas comerciais ou marcas comerciais registradas da Schneider Electric na França, nos EUA e em outros países.

- Este produto deve ser instalado, conectado e utilizado de acordo com os padrões e/ou as normas de instalação em vigor.
- Se este produto for utilizado de um modo não especificado pelo fabricante, a proteção oferecida pelo mesmo pode ficar prejudicada.
- A segurança de qualquer sistema que incorpore este produto é de responsabilidade do montador/instalador do sistema.

Como as normas, especificações e projetos sofrem modificações de tempos em tempos, sempre solicite a confirmação das informações fornecidas nesta publicação.

ru

Внимательно прочтите данное руководство и ознакомьтесь с оборудованием перед установкой, работой, ремонтом или обслуживанием.

Электрическое оборудование должно устанавливаться, эксплуатироваться, ремонтироваться и обслуживаться в местах с ограниченным доступом только квалифицированным персоналом. Компания Schneider Electric не несет ответственности за последствия, вызванные использованием данного материала. Только квалифицированный персонал, который получил навыки и знания по конструкции, установке и эксплуатации электрооборудования и прошел обучение по технике безопасности, может распознать и предотвратить возможные опасности.

PowerLogic и Schneider Electric являются товарными знаками или охраняемыми товарными знаками компании Schneider Electric во Франции, США и других странах.

- Данный продукт должен устанавливаться, подсоединяться и использоваться в соответствии с действующими стандартами и предписаниями по монтажу.
- Если этот продукт используется не так, как это указано производителем, защита от электрического тока, пожара и т.д., предусмотренная этим оборудованием, может получить повреждение.
- За безопасность любой системы, включающей данный продукт, отвечает специалист по монтажу или установщик системы.

Так как стандарты, спецификации и конструкции периодически изменяются, всегда обращайтесь за подтверждением информации, приведенной в данной публикации.

zh

尝试安装、操作、维修或维护本设备之前，请对照设备仔细阅读这些说明，以使自己熟悉该设备。

应在限制进入的区域开展电气设备的安装、操作、维修和维护工作，且只能由具备资质的人员进行。由于误用本材料而导致的任何后果，施耐德电气公司概不负责。经过认证的技术人员是指该人员拥有与电气设施的架设、安装和操作相关的技能和知识，并且受过安全培训，能够识别和避免所涉及的危险。

PowerLogic 和 Schneider Electric 是施耐德电气公司在法国、美国和其它国家或地区的商标或注册商标。

- 本产品必须按现行标准和/或安装规定进行安装、连接和使用。
- 如果使用本产品的方式不是制造商指定的方式，可能造成产品本身的保护功能受损坏。
- 将本产品纳入其中的任何系统的安全由该系统的组装/安装人员负责。

由于标准、规格和设计会不时改变，请务必对本出版物中所提供资料进行确认。