

XVUZ12

Fixing plate for use on vertical support for modular tower lights, Harmony XVU, black, 60mm



Galvenā

Produkta sērija	Harmony XVU
Produkta vai sastāvdaļas veids	Modular tower light
Aksesuāru / rezerves daļu tips	Fixing plate
Aksesuāru / rezerves daļu kategorija	Mounting and fixing accessory
Component name	XVU
Mounting diameter	60 mm

Papildinošs

Montāžas stiprinājums	Uz sienas stiprināms
Product compatibility	XVUZ05 XVUZ800 XVUZ400 XVUZ02Q XVUZ02
Material	Alumīnija V-0 UL 94
Korpasa krāsa	Black
[Us] rated supply voltage	24 V AC/DC 110...240 V AC
Garums	8 mm
Neto svars	0,36 kg

Vide

Apkārtējā gaisa temperatūra uzglabāšanai	-40...70 °C
Apkārtējā gaisa temperatūra darbībai	-25...50 °C
IP degree of protection	IP65
Produkta sertifikācija	CSA[RETURN]UL[RETURN]CE

Iepakojšanas vienības

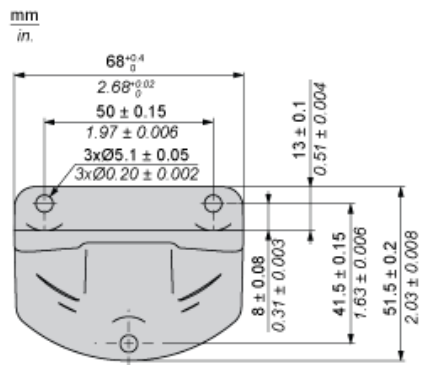
Pirmā iepakojuma vienības tips	PCE
Vienību skaits 1. iepakojumā	1
1. iepakojuma augstums	5,068 cm
1. iepakojuma platums	6,844 cm
1. iepakojuma garums	11,412 cm
1. iepakojuma svars	491,0 g
Otrā iepakojuma vienības tips	CAR
Vienību skaits 2. iepakojumā	10
2. iepakojuma augstums	15,6 cm
2. iepakojuma platums	15,3 cm
2. iepakojuma garums	39,8 cm
2. iepakojuma svars	5,651 kg

Piedāvājiēt ilgtspēju

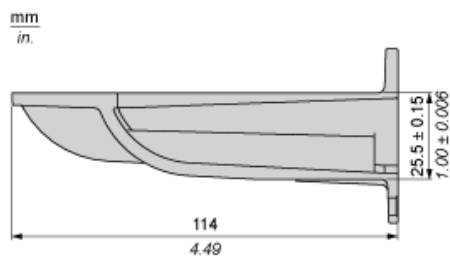
Ilgtspējīgs piedāvājuma statuss	Green Premium izstrādājums
REACH regula	REACH Deklarācija
ES RoHS direktīva	Proaktīva atbilstība (uz izstrādājumu neattiecas ES RoHS juridiskās saistības)
Nesatur dzīvsudrabu	Jā
Ķīnas RoHS regula	Ķīnas RoHS Deklarācija
Informācija par RoHS izņēmumiem	Jā
Vides informācijas publiskošana	Produkta Ietekme Uz Vidi
Cirkularitātes profils	Informācija Par Eksploatācijas Izbeigšanu

Dimensions

Rear View



Side View



Vertical Support Panel Drillings

