



DECOR

5210100300 - DECOR-200 C (230V 50) RE



Ventiladores helicoidales extraplano, con caudal aproximado de 100 m³/h, compuerta antirretorno incorporada, luz piloto de funcionamiento, motor 230V-50Hz, con rodamientos a bolas (modelos Z), IPX4, Clase II, con protector térmico, para trabajar a temperaturas de hasta 40°C.

Punto requerido

Caudal	-
Presión Estática	0,000 Pa
Temperatura	20 °C
Altitud	0 m
Densidad	1,2 Kg / m ³
Frecuencia	50 Hz

Construcción

Diámetro impulsión	118 mm
Tamaño ventilador	200
Peso	0,90 kg

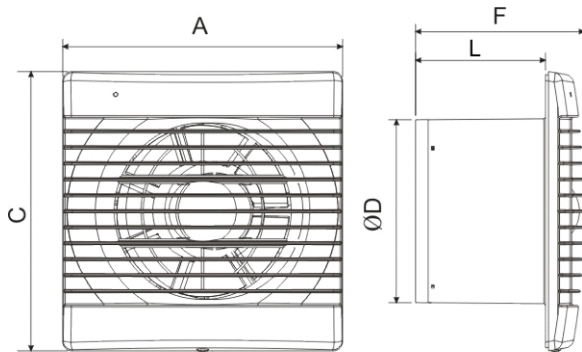
Características del motor

Tensión	1-230V-50Hz
Intensidad máxima absorbida	0,1 A
Índice de protección	IPX4
Clase motor	B

Punto de trabajo

Velocidad ventilador	2597
----------------------	------

Dimensiones



A	C	D	L	F
180	180	118	83	108

Curva

