



HF-PERFORMER EII Intelligent für TL5 HE/HO Lampen

HF-Pi 1 28/35/49/54 TL5 220-240V

Philips setzt bei kompakten, leichten und intelligenten elektronischen Hochfrequenz-Vorschaltgeräten neue Maßstäbe. HF-Performer Intelligent erlaubt das Tauschen von MASTER TL5 HE- und HO-Lampen gleicher Länge und bietet so ein Höchstmaß an Flexibilität in der Leuchtengestaltung und -nutzung. Dank der intelligenten Stromsparfunktion kann dieses Vorschaltgerät die Systemeffizienz in Kombination mit MASTER TL5, TL5c, TL-D und PL-L erheblich steigern.

Produkt Daten

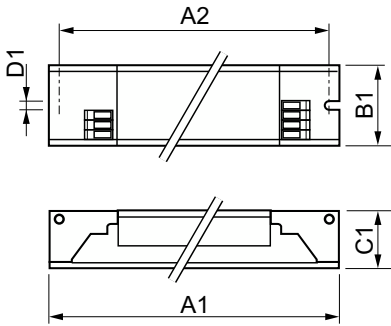
Betrieb und Elektrik		Gehäusetemperatur (Max)	
Eingangsspannung	220 bis 240 V		75 °C
Netzfrequenz	50 to 60 Hz	Mechanik und Gehäuse	
Eingangsfrequenz	50 bis 60 Hz	Gehäuse	L360x30x22
Ableitstrom (max.)	0,5 mA	Genehmigung und Anwendung	
Einschaltstromweite	0,35 ms	Schutzart (IP)	IP20 [Fernhalten von Fingern]
Einschaltstrom (max.)	20 A	Energieeffizienzindex	A2 BAT
Anzahl Produkte für MCB (16 A Typ B) (Nom.)	18	Sicherheitsstandard	IEC 61347-2-3
Verdrahtung		Umweltnorm	ISO 14001
Typ Anschlussklemme Eingang	Einsatz	Zeichen & Zertifikate	CE-Kennzeichnung ENEC-Zertifikat VDE-EMV-Zertifikat
Anschlussklemme sekundär	Einsatz	Produktdaten	
Temperatur		Gesamt-Produktcode	871150091496530
Umgebungstemperaturbereich	-25 °C bis 50 °C	Bestell-Produktname	HF-Pi 1 28/35/49/54 TL5 EII 220-240V
Gehäusetemperatur-Lebensdauer (Nom)	75 °C		

HF-PERFORMER EII Intelligent für TL5 HE/HO Lampen

Bestellcode	91496530
Anzahl pro Verpackung	1
Zähler - Pakete pro Außenkarton	12
Material-Nr. (12NC)	913700624166
Gesamtbezeichnung des Produkts	HF-Pi 1 28/35/49/54 TL5 220-240V

EAN Umverpackung	8711500914972
EAN/UPC - Produkt/Kiste	8711500914965

Abmessungsskizzen



Product	D1	C1	A1	A2	B1
HF-Pi 1 28/35/49/54 TL5 EII 220-240V	4,2 mm	22 mm	360 mm	350 mm	30 mm

