

HAUPA

Rūpnīcas sertifikāts

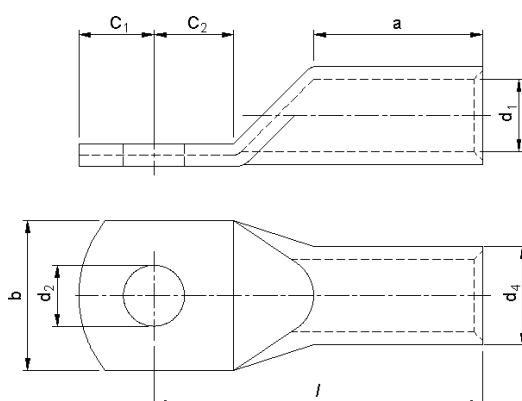
Remšēide, 09.07.2012

Produkts:	Kabeļu uzgalis
Produkta klasifikācija:	Ap kabeli
Art.-nr.:	290001-290084
Izmērs:	no 6 mm ² līdz 1000 mm ²
Standarts:	visi izmēri atbilstoši DIN 46235
Virsmā:	tukša
Materiāls:	elektrolītiskā vara caurule, E-CU saskaņā ar DIN 40500
mehāniskās īpašības:	Pareizs savienojums saskaņā ar VDE 0220 2. daļu ir garantēts tikai, ja lietotājs strādā ar Haupa kabeļu uzgaļiem un atbilstošiem Haupa presēšanas instrumentiem
Piezīme:	RoHS atbilstība (ES direktīva 2002/95/EK)

HAUPA GmbH & Co.KG
Produktu vadība

(paraksts)

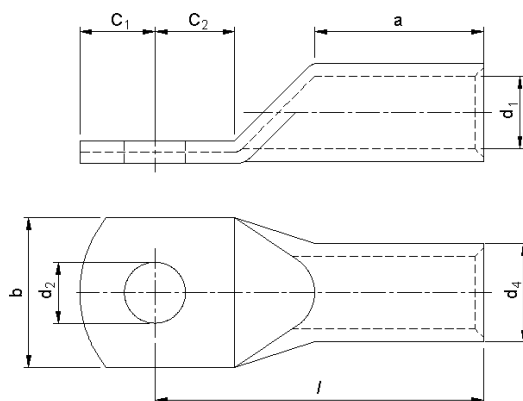




**Kabeļu uzgalis
DIN 46235
tukšs**

Art.-Nr.	mm ²	M	KZ	Izmērs mm							
				d ₁	a	b	d ₂	d ₄	C ₁	C ₂	l
29 04 04	6	6	5	3,8	10	8,5	6,4	5,5	7,5	8	24
29 04 06	6	8	5	3,8	10	13	8,4	5,5	10	10	24
29 04 08	10	5	6	4,5	10	9	5,3	6	7	8,5	27
29 04 10	10	6	6	4,5	10	9	6,4	6	7,5	8,5	27
29 04 12	10	8	6	4,5	10	13	8,4	6	10	10	27
29 04 14	10	10	6	4,5	10	15	10,5	6	8,2	8,2	27
29 04 16	16	6	8	5,5	20	13	6,4	8,5	7,5	8	36
29 04 18	16	8	8	5,5	20	13	8,4	8,5	10	10	36
29 04 20	16	10	8	5,5	20	17	10,5	8,5	12	12	36
29 04 22	16	12	8	5,5	20	18	13	8,5	13	13	36
29 04 24	25	6	10	7	20	14	6,4	10	7,5	8	38
29 04 26	25	8	10	7	20	16	8,4	10	10	10	38
29 04 28	25	10	10	7	20	17	10,5	10	12	12	38
29 04 30	25	12	10	7	20	19	13	10	13	13	38
29 04 32	35	6	12	8,2	20	17	6,4	12,5	7,5	8	42
29 04 34	35	8	12	8,2	20	17	8,4	12,5	10	10	42
29 04 36	35	10	12	8,2	20	19	10,5	12,5	12	12	42
29 04 38	35	12	12	8,2	20	21	13	12,5	13	13	42
29 04 40	50	8	14	10	28	20	8,4	14,5	10	10	52
29 04 42	50	10	14	10	28	22	10,5	14,5	12	12	52
29 04 44	50	12	14	10	28	24	13	14,5	13	13	52
29 04 46	50	16	14	10	28	28	17	14,5	16	16	52
29 04 48	70	8	16	11,5	28	24	8,4	16,5	10	10	55
29 04 50	70	10	16	11,5	28	24	10,5	16,5	12	12	55
29 04 52	70	12	16	11,5	28	24	13	16,5	13	13	55
29 04 54	70	16	16	11,5	28	30	17	16,5	16	16	55
29 04 56	95	10	18	13,5	35	28	10,5	19	12	12	65
29 04 58	95	12	18	13,5	35	28	13	19	13	13	65
29 04 60	95	16	18	13,5	35	32	17	19	16	16	65





**Kabeļu uzgalis
DIN 46 235
tukšs**

Art.-Nr.	mm ²	M	KZ	Izmērs mm							
				d ₁	a	b	d ₂	d ₄	C ₁	C ₂	l
29 04 62	120	10	20	15,5	35	32	10,5	21	15	16	70
29 04 64	120	12	20	15,5	35	32	13	21	16	17	70
29 04 66	120	16	20	15,5	35	32	17	21	18	19	70
29 04 68	120	20	20	15,5	35	38	21	21	21	22	70
29 04 70	150	10	22	17	35	34	10,5	23,5	15	16	78
29 04 72	150	12	22	17	35	34	13	23,5	16	17	78
29 04 74	150	16	22	17	35	34	17	23,5	19	20	78
29 04 76	150	20	22	17	35	40	21	23,5	21	22	78
29 04 78	185	10	25	19	40	37	10,5	25,5	15	16	82
29 04 80	185	12	25	19	40	37	13	25,5	16	17	82
29 04 82	185	16	25	19	40	37	17	25,5	19	20	82
29 04 84	185	20	25	19	40	40	21	25,5	21	22	82
29 04 86	240	12	28	21,5	40	42	13	29	16	17	92
29 04 88	240	16	28	21,5	40	42	17	29	19	20	92
29 04 90	240	20	28	21,5	40	45	21	29	21	22	92
29 04 92	300	16	32	24,5	50	48	17	32	19	22	100
29 04 94	300	20	32	24,5	50	48	21	32	22	22	100
29 04 96	400	16	38	27,5	70	55	17	38,5	25	25	115
29 04 98	400	20	38	27,5	70	55	21	38,5	25	25	115
29 05 16	500	20	42	31	70	60	21	42	25	25	125
29 05 18	625	20	44	34,5	80	60	21	44	25	25	135
29 05 20	800	20	52	40	100	75	21	52	30	30	165
29 05 22	1000	20	58	44	100	83	21	58	30	30	165

