

Serie 6, Einbau-Backofen, 60 x 60 cm, Edelstahl HBA537BS0



A



Zubehör

1 x Kombirost, 1 x Universalpfanne

Sonderzubehör

HEZ317000 Pizzaform, emailliert, grau, HEZ327000 Backstein, HEZ333001 Deckel für Profi-Pfanne, HEZ530000 2 Universalpfannen, schmales Format, HEZ531000 Backblech, emailliert, grau, HEZ531010 Backblech, Keramik antihaft beschichtet, HEZ532000 Universalpfanne, emailliert, grau, HEZ532010 Universalpfanne, Keramik antihaft, HEZ533000 Profi-Pfanne, emailliert, grau, HEZ538000 1-fach Teleskopauszug, ebenenunabhängig, HEZ538200 Teleskopauszug 2-fach, HEZ538S00 Teleskopausz. 3fach, davon 1 ebenenunab., HEZ625071 Grillblech, emailliert, anthrazit, HEZ633001 Deckel für Profipfanne, emailliert, anth, HEZ633070 Profi-Pfanne, emailliert, anthrazit, HEZ634000 Back- und Bratrost (Standard), HEZ636000 Glaspfanne, HEZ638000 Teleskopüberauszug, ebenenunabhängig, HEZ638200 Teleskop-Vollauszug 2-fach, HEZ638300 Teleskop-Vollauszug 3-fach, HEZ660050 Verblendeleiste für Sockel, HEZ664000 Back- und Bratrost (Dampf), HEZ915003 Glasbräter 5,4 l, HEZG0AS00 Anschlusskabel 3m

Der Einbaubackofen mit AutoPilot: bereitet Ihre Speisen automatisch perfekt zu.

- **AutoPilot 10:** jedes Gericht gelingt perfekt durch 10 voreingestellte Automatikprogramme.
- **Bedienung mit weißem LCD-Display:** leichte Bedienung dank direktem Zugriff auf Zusatzfunktionen.
- **Versenkknebel:** für eine leicht zu reinigende Front und ein elegantes Design.
- **Eco Clean Direct:** weniger Reinigungsaufwand dank einer speziellen Beschichtung der Rückwand, die automatisch Verschmutzungen absorbiert.
- **Reinigungsunterstützung:** weniger Reinigungsaufwand dank der neuen Reinigungsoption, die speziell für die Reinigung von leichten Verschmutzungen eingesetzt werden kann.

Technische Daten

Bauform: Einbau
Integriertes Reinigungssystem: Hydrolytisch, zum Teil katalytisch
Min. Nischenmaße für Installation (H x B x T): ... 585-595 x 560-568 x 550 mm
Abmessungen des Gerätes: 595 x 594 x 548 mm
Abmessungen des verpackten Gerätes: 675 x 690 x 660 mm
Material der Blende: Edelstahl
Material der Tür: Glas
Nettogewicht: 34.4 kg
Nettovolumen - Backrohr 1: 71 l
Beheizungsarten: Großflächengrill, Heißluft sanft, Heißluft, Ober-/Unterhitze, Pizzastufe, Unterhitze, Umluftgrill
Material 1. Backrohr: Andere
Backofenregelung: mechanisch
Anzahl eingebauter Leuchten: 1
Länge Anschlusskabel: 120.0 cm
EAN-Nummer: 4242005028955
Anzahl der Innenräume: 1
Energieeffizienzklasse: A
Energieverbrauch pro Ober-/Unterhitze Zyklus: 0.97 kWh/Zyklus
Energieverbrauch pro Heißluft-Zyklus: 0.81 kWh/Zyklus
Energieeffizienzindex: 95.3 %
Anschlusswert: 3400 W
Absicherung: 16 A
Spannung: 220-240 V
Frequenz: 50; 60 Hz
Steckerart: Schuko-/Gardy mit Erdung
Integriertes Zubehör: 1 x Kombirost, 1 x Universalpfanne



Serie 6, Einbau-Backofen, 60 x 60 cm, Edelstahl HBA537BS0

Der Einbaubackofen mit AutoPilot: bereitet Ihre Speisen automatisch perfekt zu.

- Gerätemaße (HxBxT): 595 x 594 x 548mm
- Nischenmaße (HxBxT): 595 mm x 560 mm x 550 mm
- „Maße und Einbauhinweise zu diesem Gerät gemäß technischer Zeichnung beachten“
- Wir empfehlen Ihnen, Komplementär-Produkte innerhalb der Produktserie Serie 6 zu wählen, um die bestmögliche Einbausituation Ihrer Einbaugeräte zu gewährleisten.

Backofentyp und Heizart

- Backofen mit 7Beheizungsarten:
- 3D Heißluft, Ober-/Unterhitze, Umluftgrill, Großflächengrill, Pizzastufe, Unterhitze, Heißluft sanft
- Temperaturregelung von 50 °C - 275 °C
- Garraumvolumen: 71 l

Zubehörträger / Auszugssystem:

- Einschubebenen: 5
- Auszug nachrüstbar

Design

- Drehknebel, Runde Bedienknebel, Versenkknebel
- Backofen mit GranitEmail

Reinigung

- Eco Clean Direct : Rückwand
- Reinigungsunterstützung
- Vollglas-Innentür

Komfort

- Bedienung mit LCD-Display
- Elektronikuhr
- Optische Aufheizkontrolle
- Autostart AutoPilot
- AutoPilot 10 Programme
- Backofengriff aus Aluminium
- AutoPilot: Mit den Automatikprogrammen gelingt die Zubereitung immer. Einfach Gericht auswählen und Gewicht einstellen.
- Schnellaufheizung
- Halogen-Innenbeleuchtung
- Kühlgebläse

Zubehör

- 1 x Kombirost, 1 x Universalpfanne

Umwelt und Sicherheit

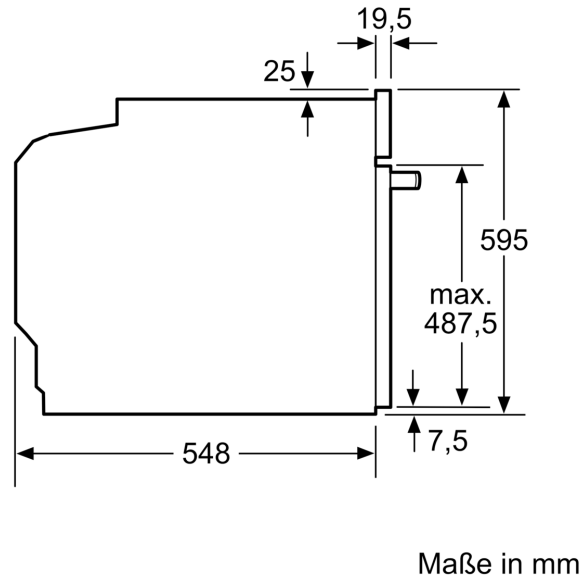
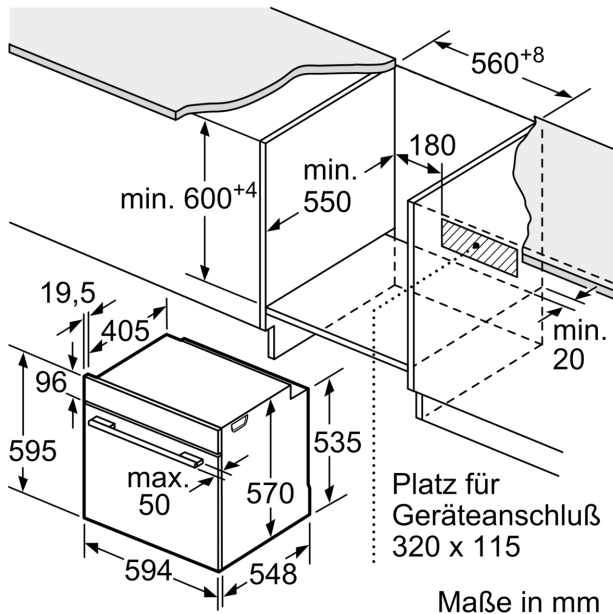
- Kindersicherung
- Restwärmeanzeige

Technische Info:

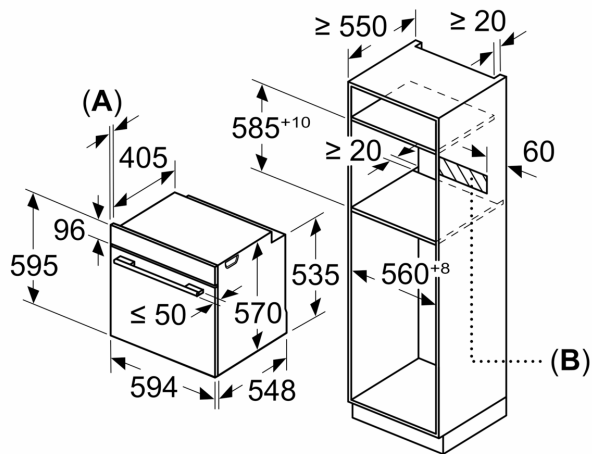
- Länge des Anschlusskabels: 120 cm
- Nennspannung: 220 - 240 V
- Gesamtanschlusswert Elektro: 3.4 kW
- Energieeffizienzklasse (gem. EU Nr. 65/2014): A(auf einer Energieeffizienzklassen-Skala von A+++ bis D)
- Energieverbrauch pro Zyklus im konventionellen Modus:0.97 kWh
- Energieverbrauch pro Zyklus im Umluft-Modus:0.81 kWh
- Zahl der Garräume: 1 Wärmequelle: elektrisch
Innenraumvolumen:71 l

Maße

Serie 6, Einbau-Backofen, 60 x 60 cm, Edelstahl
HBA537BS0



Maße in mm



A: 19,5 mm

B: Platz für Geräteanschluss 320 x 115 mm

Einbau mit einem Kochfeld.

