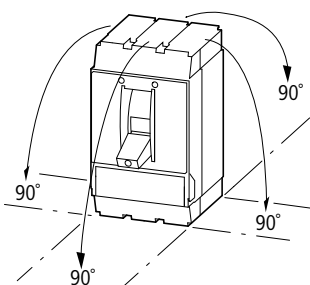
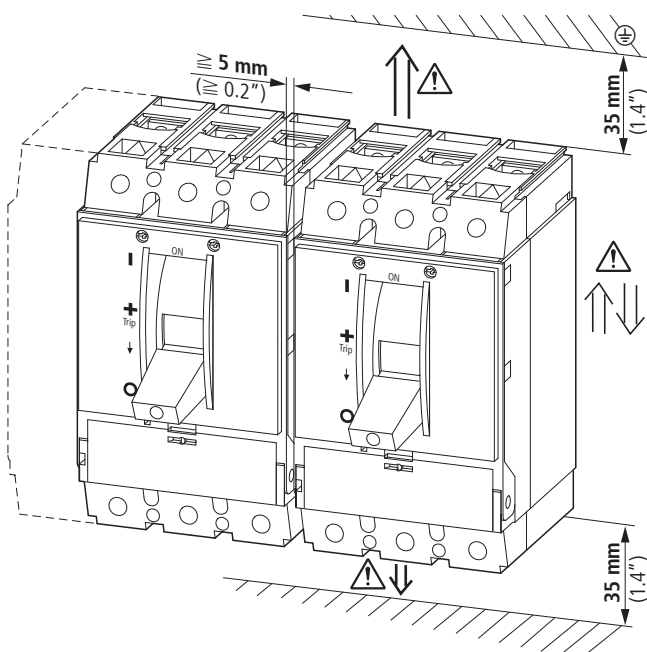


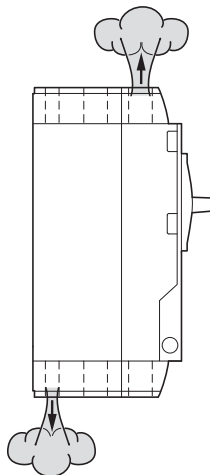
## LZMB(C)(N)(E)(S)2(-4)-A, AE, VE(ASF)(S)... LN2(-4)...



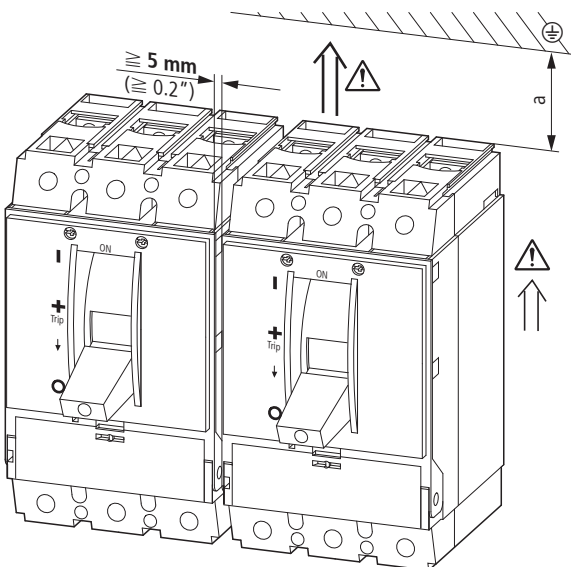
### LZMB(C)2-A(ASF)(S)160(200)(250) LN2...



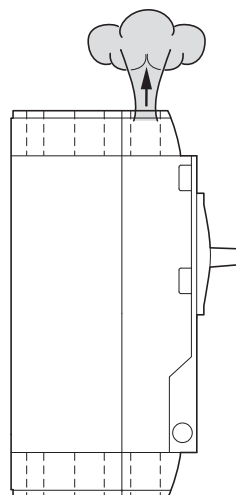
Blowout direction in case of a short-circuit  
 Ausblasrichtung im Kurzschlussfall  
 Dégagement gazeux en cas de court-circuit  
 Dirección de salida de los gases en caso de cortocircuito  
 Direzione di estinzione in caso di corto circuito  
 短路时的排空方向  
 Направление продувки в случае короткого замыкания



### LZMB(C)2-A(ASF)(S)160(200)(250) LN2...



Blowout direction in case of a short-circuit  
 Ausblasrichtung im Kurzschlussfall  
 Dégagement gazeux en cas de court-circuit.  
 Dirección de salida de los gases en caso de cortocircuito  
 Direzione di estinzione in caso di corto circuito  
 短路时的排空方向  
 Направление продувки в случае короткого замыкания



**(en) Electric current! Danger to life!**  
 Only skilled or instructed persons may carry out the following operations.

**(de) Lebensgefahr durch elektrischen Strom!**  
 Nur Elektrofachkräfte und elektrotechnisch unterwiesene Personen dürfen die im Folgenden beschriebenen Arbeiten ausführen.

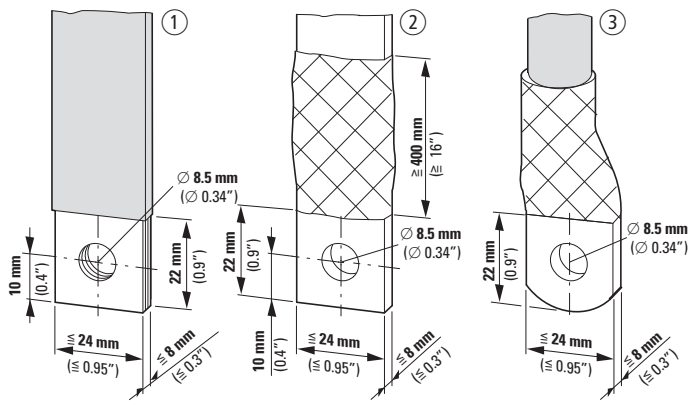
**(fr) Tension électrique dangereuse !**  
 Seules les personnes qualifiées et averties doivent exécuter les travaux ci-après.

**(es) ¡Corriente eléctrica! ¡Peligro de muerte!**  
 El trabajo a continuación descrito debe ser realizado por personas cualificadas y advertidas.

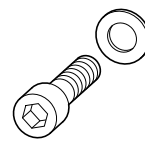
**(it) Tensione elettrica: Pericolo di morte!**  
 Solo persone abilitate e qualificate possono eseguire le operazioni di seguito riportate.

**(zh) 触电危险!**  
 只允许专业人员和受过专业训练的人员进行下列工作。

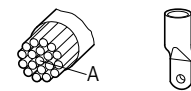
**(ru) Электрический ток! Опасно для жизни!**  
 Только специалисты или проинструктированные лица могут выполнять следующие операции.



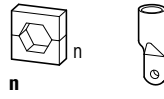
| ①   | ②                             | ③                               |
|---|-------------------------------|---------------------------------|
| $\geq 2 \times 9 \times 0.8 \text{ mm}$   | $\geq 16 \times 5 \text{ mm}$ | $1 \times 4 - 185 \text{ mm}^2$ |
| $\leq 10 \times 16 \times 0.8 \text{ mm}$ | $\leq 20 \times 5 \text{ mm}$ | $2 \times 4 - 70 \text{ mm}^2$  |
| $\leq 6 \times 24 \times 0.5 \text{ mm}$  |                               |                                 |



3pol M8 x 22  
4pol

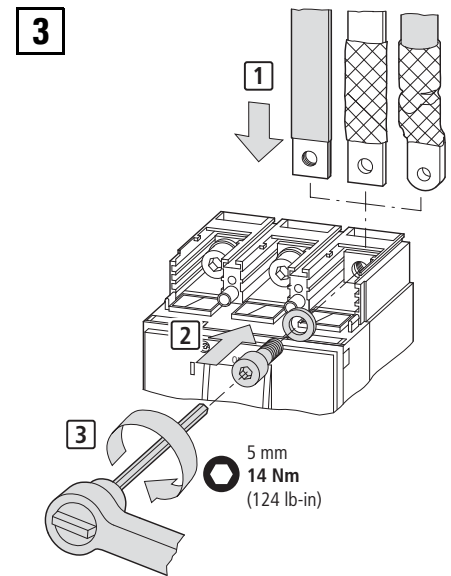
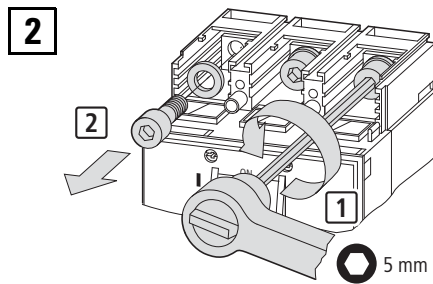
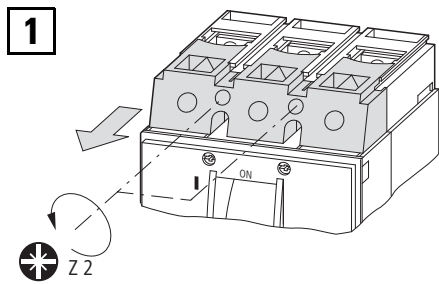


|                         |             |
|-------------------------|-------------|
| A = 95 mm <sup>2</sup>  | KS95-NZM7   |
| A = 120 mm <sup>2</sup> | KS120-NZM7  |
| A = 150 mm <sup>2</sup> | KS150-NZM7  |
| A = 185 mm <sup>2</sup> | NZM2-XKS185 |

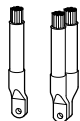
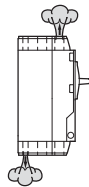


|   |             |
|---|-------------|
| 2 | KS95-NZM7   |
| 2 | KS120-NZM7  |
| 2 | KS150-NZM7  |
| 2 | NZM2-XKS185 |

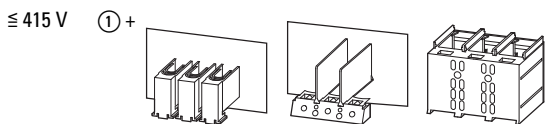
n = Number of crimps  
n = Anzahl der Pressungen  
n = Nombre de sertissages  
n = Número de compresiones  
n = Numero delle crimpature  
n = 压制数量  
n = Число прессований



### LZM2(-4)-...300



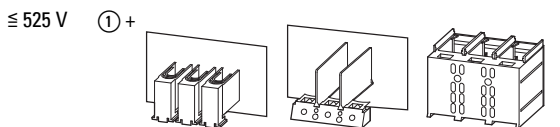
XKSAE oder\* XKP oder\* XKSA



①

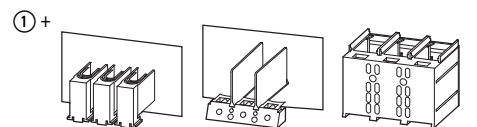
①

XKSAE oder\* XKP oder\* XKSA



①

XKSAE oder\* XKP oder\* XKSA

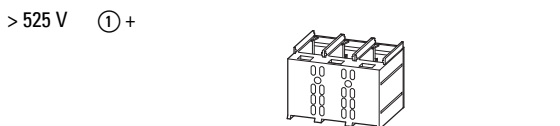


① +

XKSA

XKP oder\* XKSA

XKP oder\* XKSA

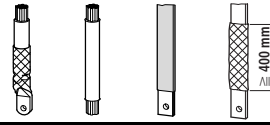
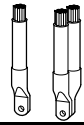
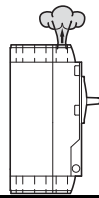


① +

① +

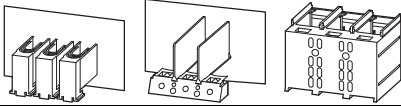
① Basic device – Grundgerät – Appareil de base – Aparato base – Apparecchio base – 基础设备 – Основное устройство  
+ Combination options – Kombinationsmöglichkeiten – Combinaisons possibles – Combinaciones posibles – Combinazioni possibili  
组合方法 – Комбинационные возможности  
\* or – oder – ou – ó – oppure – 或者 – или

**LZM B(C)2(-4)-A160(200)(250)**



XKSAE oder\* XKP oder\* XKSA

≤ 415 V ① +

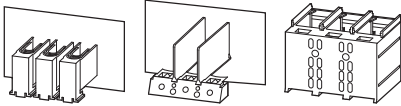


①

①

XKSAE oder\* XKP oder\* XKSA

≤ 525 V ① +

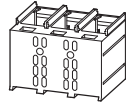


①

①

XKSA

> 525 V ① + 1



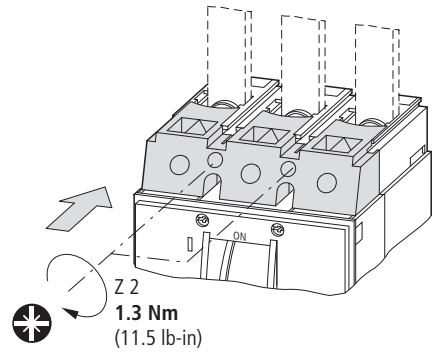
①

①

- ① Basic device – Grundgerät – Appareil de base – Aparato base – Apparecchio base – 基础设备 – Основное устройство
- + Combination options – Kombinationsmöglichkeiten – Combinaisons possibles – Combinaciones posibles – Combinazioni possibili  
组合方法 – Комбинационные возможности
- \* or – oder – ou – ó – oppure – 或者 – или

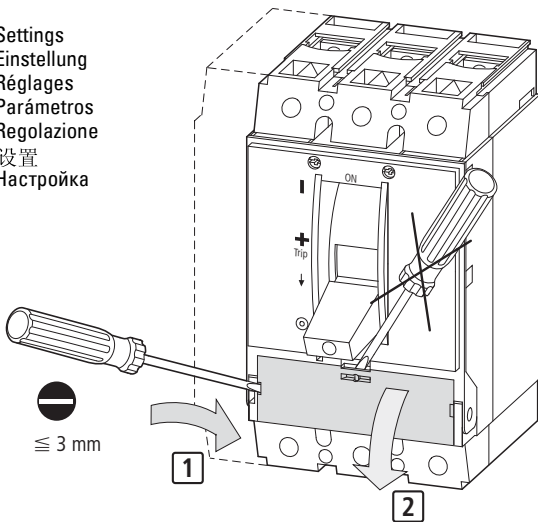
05/17 IL0120601ZZ

**4**

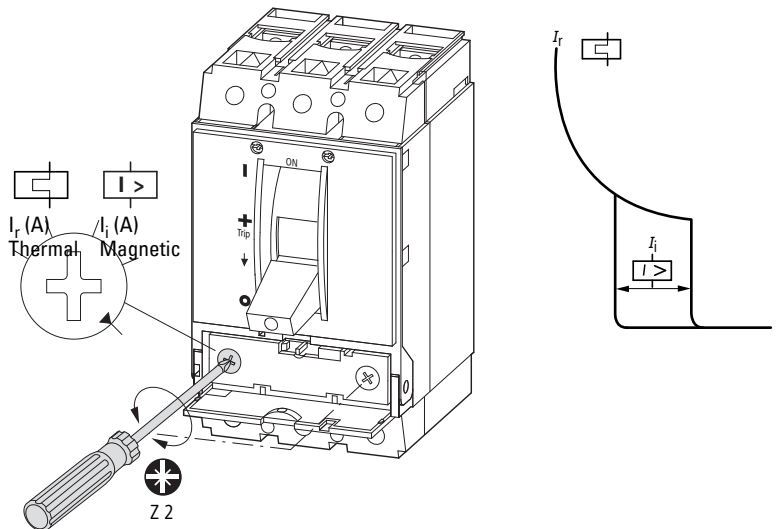


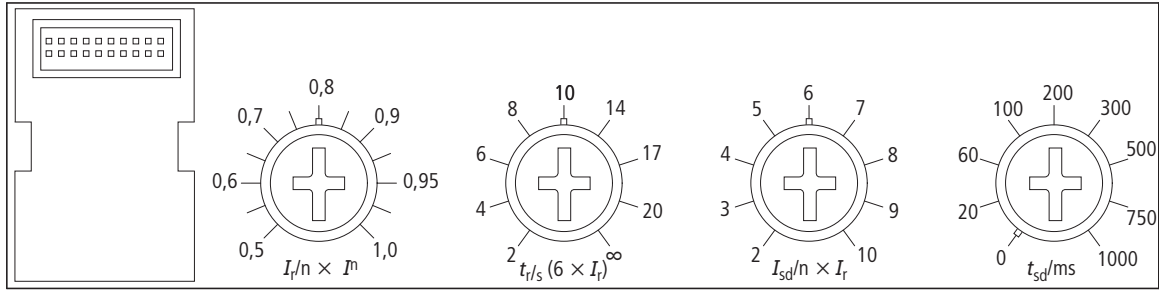
**1**

Settings  
Einstellung  
Réglages  
Parámetros  
Regolazione  
设置  
Настройка

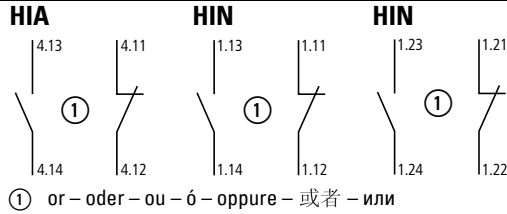


**2**





M22-K10  
M22-K01  
M22-CK10  
M22-CK01  
Auxiliary  
Switches

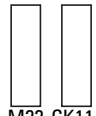


**!**  $I_{th} = I_e$

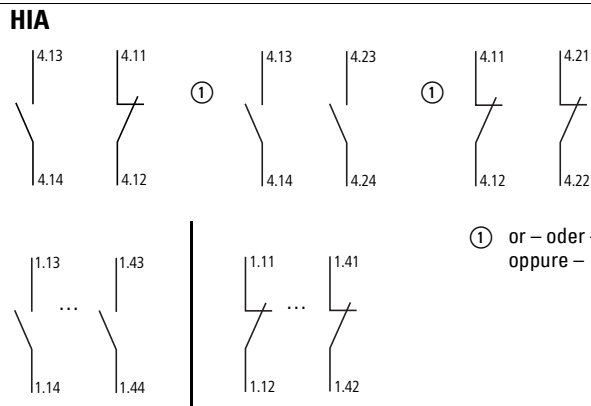
|       | $U_e$ (V) | $I_e$ (A) |       | $U_e$ (V) | $I_e$ (A) |
|-------|-----------|-----------|-------|-----------|-----------|
| AC-15 | 115       | 4         | DC-13 | 24        | 3         |
|       | 230       | 4         |       | 42        | 1.7       |
|       | 400       | 2         |       | 60        | 1.2       |
|       | 500       | 1         |       | 110       | 0.6       |
|       |           |           | 220   | 0.3       |           |

M22-CK11  
M22-CK20  
M22-CK02

HIN



M22-CK11  
M22-CK20  
M22-CK02



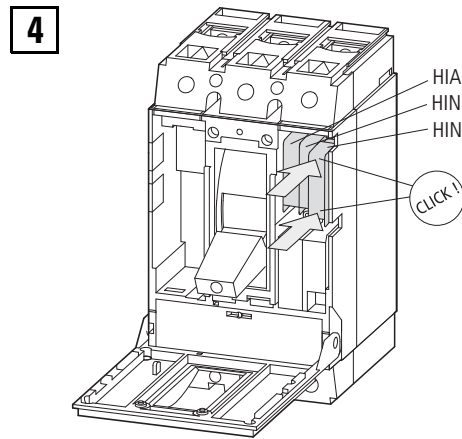
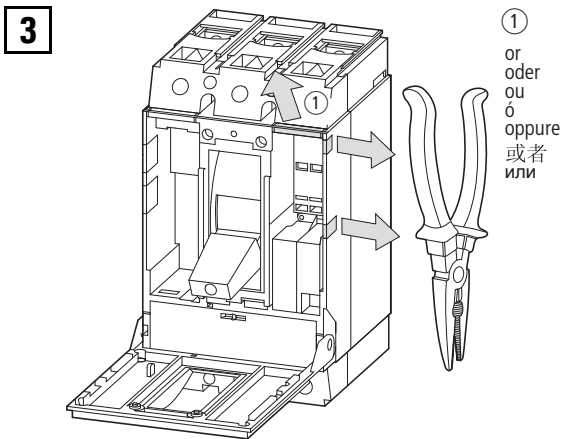
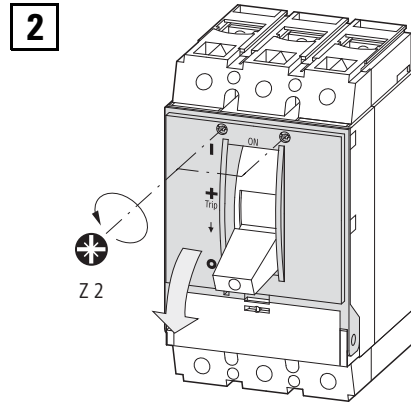
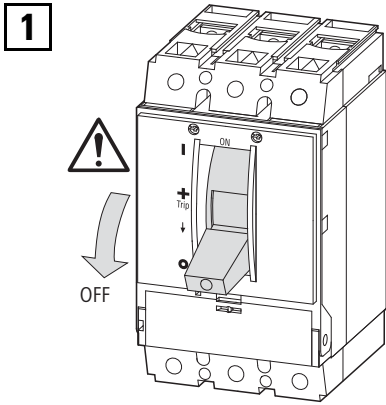
**!** or – oder – ou – ó – oppure – 或者 – или

IEC

**!**  $I_{th} = I_e$

|       | $U_e$ (V) | $I_e$ (A) |
|-------|-----------|-----------|
| AC-15 | 115       | 4         |
|       | 230       | 4         |
| DC-13 | 24        | 3         |
|       | 42        | 1         |
|       | 60        | 0.8       |
|       | 110       | 0.5       |
|       | 220       | 0.2       |

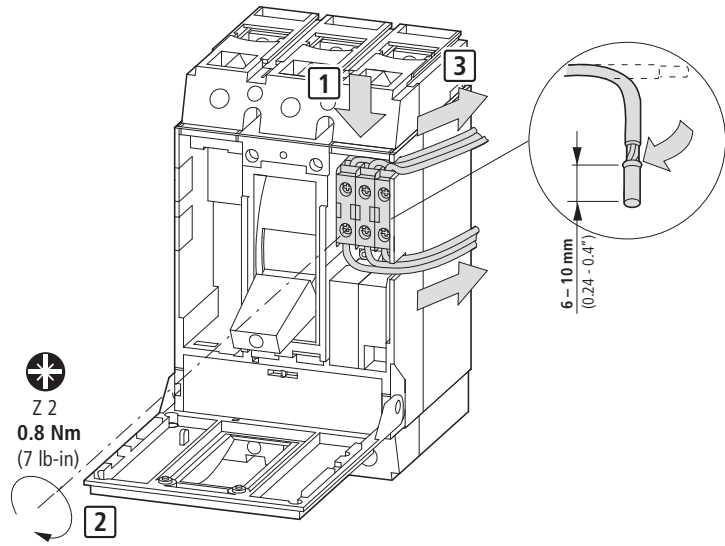
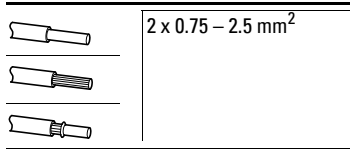
Einklappseite: 17 mm Beschnitt



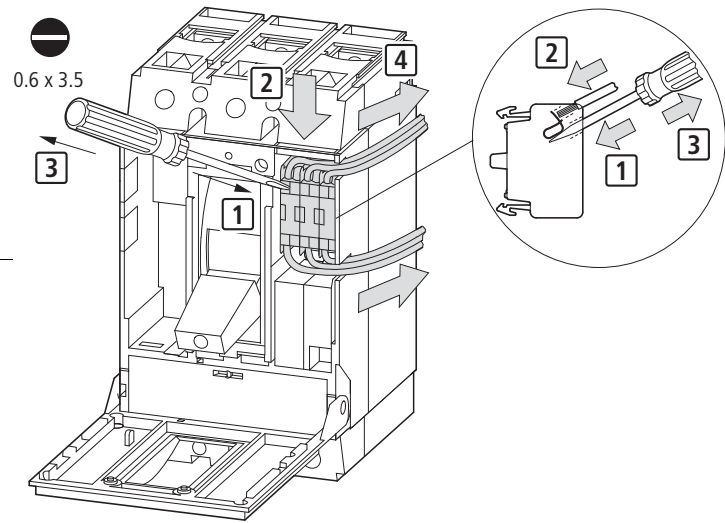
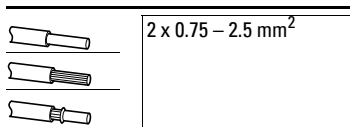
05/17 IL01206012Z

**5a** M22-K10, M22-K01  
(Screw Terminals)

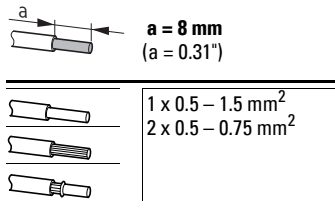
...K10: N. O. Contact  
...K01: N. C. Contact



**5b** M22-CK10, M22-CK01  
(Clamp Terminals)

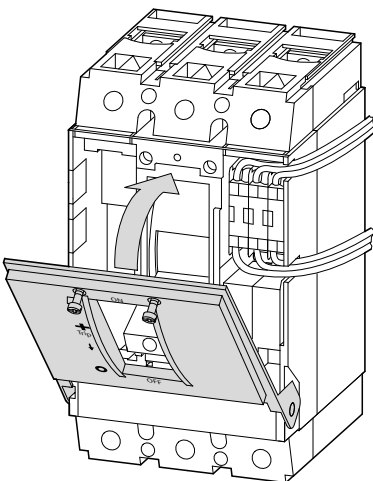


**5c** M22-CK11, M22-CK20, M22-CK02  
(Clamp Terminals)

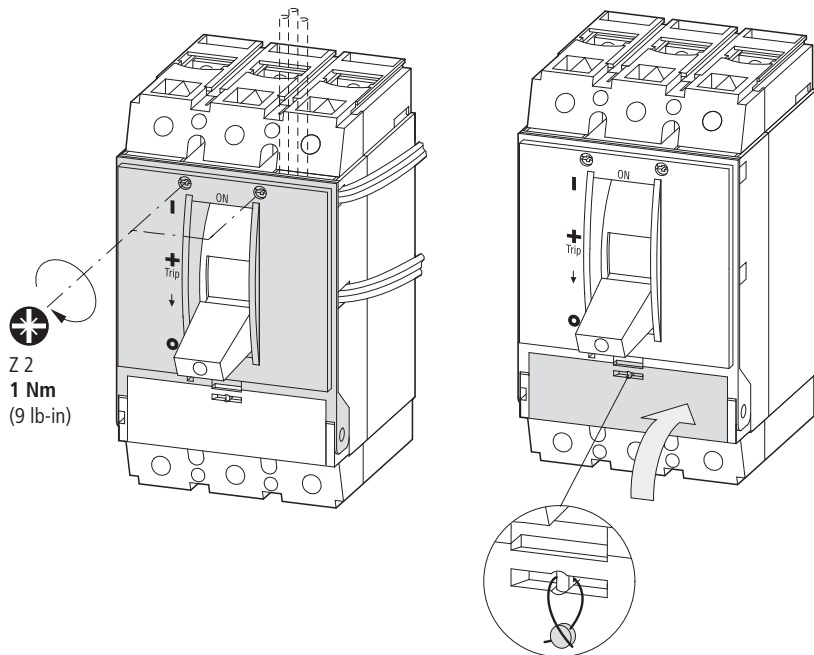


05/17 IL01206012Z

**6**

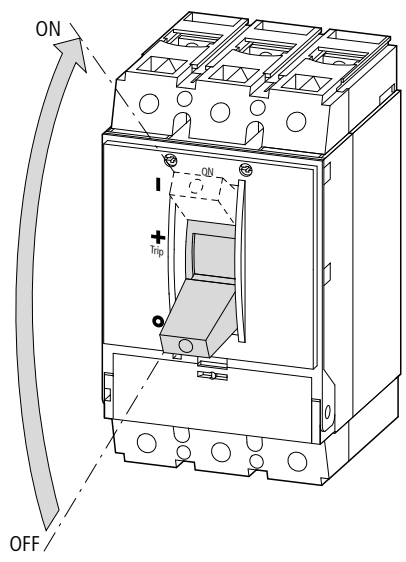


**7**

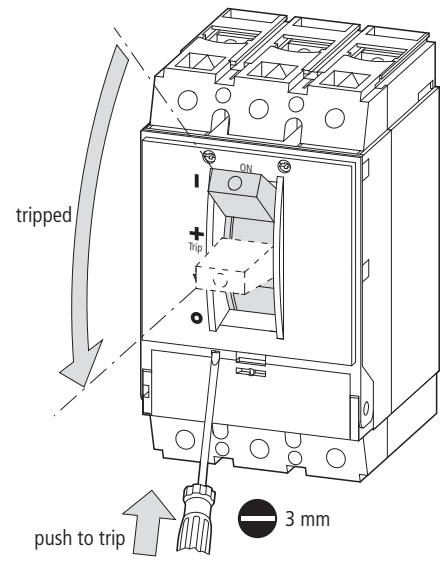


Einklappseite: 17 mm Beschnitt

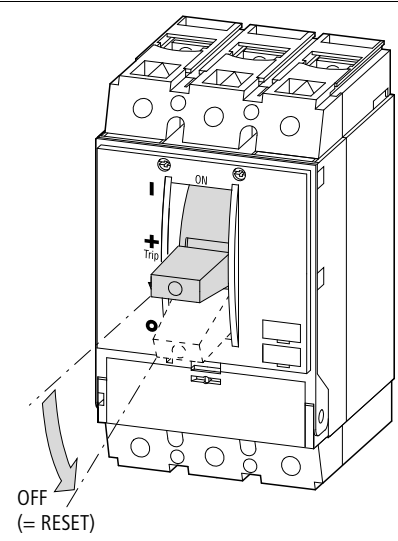
**TEST 1**



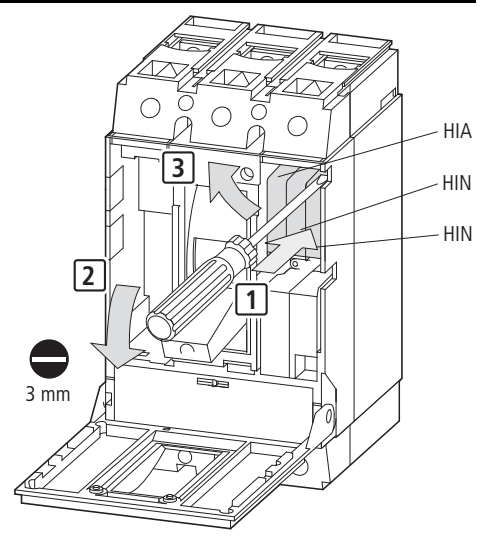
**TEST 2**



**TEST 3**



**Dismantling**  
**Demontage**  
**Démontage**  
**Desmontaje**  
**Smontaggio**  
**拆卸**  
**Разборка+**



05/17 IL01206012Z

