



# MASTER VALUE LED-Spot PAR

## MAS LEDspot VLE D 9.5-75W 930 PAR30S 25D

Mit ihrem robusten Design und dem warm-weißen Lichtstrahl sind diese PAR-Lampen der neuen Generation ideal für die allgemeine Beleuchtung und Spot-Beleuchtung im Hotel- und Gastgewerbe geeignet. Sie sind dimmbar und besonders geeignet für öffentliche Bereiche wie Lobbys, Korridore und Treppenhäuser, in denen das Licht immer eingeschaltet ist. Das Produkt ermöglicht eine größerer Energieeinsparung gegenüber herkömmlichen LED-Spots.

### Produkt Daten

Allgemeine Eigenschaften	
Socket	E27 [E27]
Nominelle Nutzlebensdauer	25.000 Stunde(n)
Schaltzyklus	50.000
Lighting Technology	LED
Referenz für die Flussmessung	Narrow Cone

Lichttechnische Daten	
Farbcode	930 [CCT of 3000K]
Ausstrahlungswinkel (Nom)	25 Grad
Lichtstrom	760 lm
Lichtstärke (nom.)	3.000 cd
Lichtfarbe	Weiß (WH)
Ähnlichste Farbtemperatur (Nom)	3000 K
Lichtleistung (spezifiziert) (Nom)	80 lm/W
Farbkonsistenz	<6
Farbwiedergabeindex (CRI)	90
Restlichtstrom am Ende der Nennlebensdauer (Nom.)	70 %

Lichtstrom im 90° -Kegel (Nennwert)	760 lm
-------------------------------------	--------

Elektrische Kenndaten	
Netzfrequenz	50 to 60 Hz
Eingangsfrequenz	50 bis 60 Hz
Stromverbrauch	9,5 W
Lampenstrom (Nom)	60 mA
Äquivalente Leistung	75 W
Startzeit (Nom)	0,5 s
Anlaufzeit, bis 60 % der maximalen Helligkeit erreicht sind	0,5 s
Leistungsfaktor (Anteil)	0,7
Spannung (Nom)	220-240 V

Temperaturkenndaten	
Gehäusetemperatur (max)	80 °C

# MASTER VALUE LED-Spot PAR

## Dimmen

Dimmbar	Nur mit Spezial-Dimmern
---------	-------------------------

## Mechanische Kenndaten

Lampenausführung	Klar
Kolbenform	PAR30S [PAR 3,75 Zoll/95 mm, kurz]

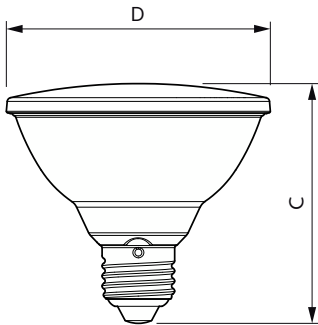
## Zulassungen und Anwendungseigenschaften

Geeignet für Akzentbeleuchtung	Ja
Energieverbrauch kWh/1.000 Std.	10 kWh
EPREL Registrierungsnummer	1.121.747
EU RoHS-konform	Ja

## Produktdaten

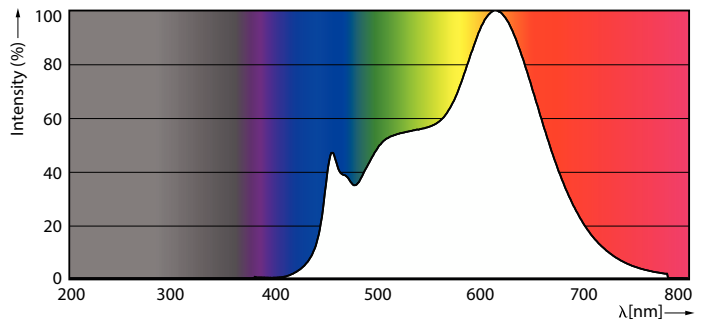
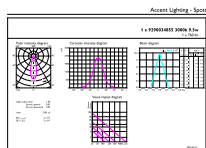
Full EOC	871951444322800
Bestell-Produktname	MAS LEDspot VLE D 9.5-75W 930 PAR30S 25D
Bestellcode	44322800
Anzahl pro Verpackung	1
SAP-Zähler - Pakete pro Außenkarton	6
Materialnummer (12NC)	929003485502
Gesamtbezeichnung des Produkts	MAS LEDspot VLE D 9.5-75W 930 PAR30S 25D
EAN Umverpackung	8719514443235

## Abmessungsskizzen



Product	D	C
MAS LEDspot VLE D 9.5-75W 930 PAR30S 25D	95 mm	86 mm

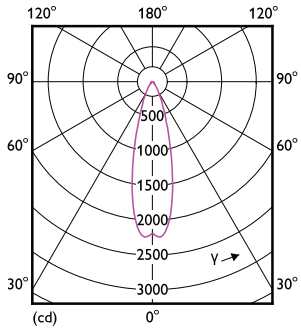
## Photometrische Daten



Spectral Power Distribution Colour - MAS LEDspot VLE D 9.5-75W 930  
PAR30S 25D

# MASTER VALUE LED-Spot PAR

## Photometrische Daten



Light Distribution Diagram - MAS LEDspot VLE D 9.5-75W 930 PAR30S 25D

## Lebensdauer



Life Expectancy Diagram - MAS LEDspot VLE D 9.5-75W 930 PAR30S 25D



Lumen Maintenance Diagram - MAS LEDspot VLE D 9.5-75W 930 PAR30S 25D

