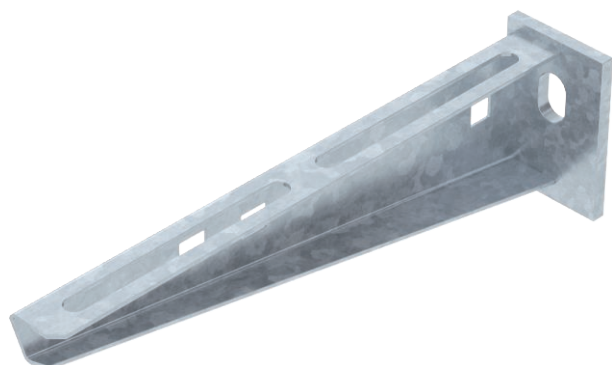


# Tehnisko datu lapa

## Sienas un statņa balstenis AW 15

Art.-Nr. 6420680



Vieglas konstrukcijas sienas un statņa balstenis ar piemetinātu augšējo plāksni.



<b>St</b>	Tērauds
<b>FT</b>	karsti cinkots

Produkta papildus teksta norādījumi

Balsteņa nostiprināšana ar sešstūra galvas skrūvi pie U-veida statņa, sākot ar 400 mm platumu, izbidot to cauri abiem statņa profiliem. Šim nolūkam, lūdzu, izmantojiet atbilstošas distancerus!

### Pamatdati

Art.-Nr.	6420680
Tips	AW 15 21 FT
Apzīmējums 1	Atbalsta roka
Apzīmējums 2	ar piemetinātu plāksni
Dimensija	B210mm
Materiāls	Tērauds
Materiāla saīsinājums	St
Virsmas	karsti cinkots
Virsmas atbilstoši DIN	DIN EN ISO 1461
Virsmas saīsinājums	FT
Mazākā VK vienība (VG)	1,00 gab.
Svars	24,00 kg/100 gab.

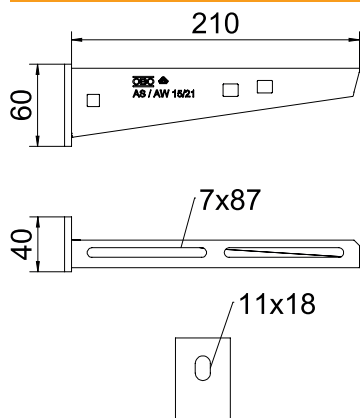
# Tehnisko datu lapa

## Sienas un statņa balstenis AW 15

Art.-Nr. 6420680

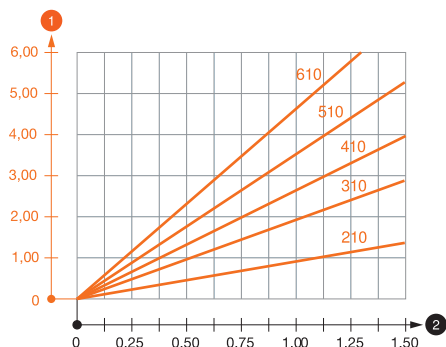


### Tehniskie dati



Platums	210,00 mm
Malas augstums	60,00 mm
Izmērs A	40,00 mm
Izmērs B	210,00 mm
Izmērs H	60,00 mm
Izmērs L	210,00 mm
Cauruma diametrs	11,00 mm
Izmēri, vērtība	210 x 60
Izpildījums	Sienas un statņa balstenis
Izpildījums	Sienas un statņa šķērssijsija
EPD prece	<input checked="" type="checkbox"/>
F, izteikts kN	1,50 kN
Piemērots funkciju nodrošināšanai	<input checked="" type="checkbox"/>
Nerūsējošs tērauds, kodināts	<input type="checkbox"/>
Leņķa diapazons	90,00 - 90,00 °

### Noslogojuma diagrammas



### AW 15 tipa balsteņa slodzes diagramma

- 1 Balsteņa gala izliece pieļaujamas balsteņa slodzes gadījumā
- 2 Pieļaujamais balsteņa noslogojums kN bez montāžas svara
- Slodzes līkne ar mm izteiktu balsteņa garumu

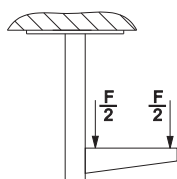
### AW 15 sienas un statņa balsteņa dībeļu slodzes parametri

#### Sienas stiprinājums

Dībeļa tips	Maksimālā slodze [kN]								
	Balsteņa platums [mm]								
	110	160	210	310	410	510	560	610	
BZ-U 8-10-21/75	1,10	0,90	0,80	0,65	0,55	0,50	0,45	0,45	
BZ-U 10-10-30/90	1,50	1,50	1,40	1,10	0,95	0,85	0,80	0,80	

Maks. slodze F kopā = kabeļu svars + kabeļu rene + balstis. Nestspējas parametri attiecīgi palielinās, izmantojot bezplaisu betonā. Norādītās vērtības ir attiecinātas uz betonu ar izturības klasi C20/25. Jāievēro DIBt atļaujas (dībeļi) montāžas nosacījumi!

#### AW 15 pie iekārtā statņa slodzes vērtības



### AW 15 pie iekārtā statņa slodzes vērtības

#### AW 15 sienas un statņa balsteņa dībeļu slodzes parametri

T1	Sienas stiprinājums									
T2		Maksimālā slodze [kN]								
T3		Balsteņa platums [mm]								
T4	Dībeļa tips	110	160	210	310	410	510	560	610	
	BZ-U 8-10-21/75	1,1	0,9	0,8	0,65	0,55	0,5	0,45	0,45	
	BZ-U 10-10-30/90	1,5	1,5	1,4	1,1	0,95	0,85	0,8	0,8	