

Tehnisko datu lapa

Kontaktspaiļe, 8 polu

Art.-Nr. 2054523



Pārbaudīts atb. EN 60998
Spaiļes bez skrūvēm vienas dzīslas vadu savienošanai.
Nominālais šķērsriezuma laukums:

Nominālais spriegums 450 V
Nominālā strāva 24 A
Izolācijas noņemšanas garums: 8-9 mm
Pārbaudes atvere: fāzregulators un tausts (maks. Ø 2 mm)
Maks. pieļaujamā vides temperatūra atb. EN 60998: 90 °C.

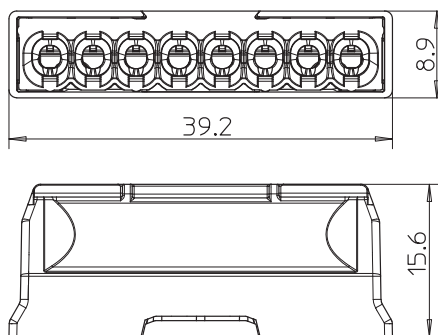


PA Poliamīds

Pamatdati

Art.-Nr.	2054523
Tips	61 825 LGR
Apzīmējums 1	Štekeris-in termināls
Apzīmējums 2	screwless termināls
Dimensija	8x2,5mm ²
Krāsa	gaiši pelēks
RAL numurs	7035
Materiāls	Poliamīds
Materiāla saīsinājums	PA
Mazākā VK vienība (VG)	50,00 gab.
Svars	0,49 kg/100 gab.

Tehniskie dati



Garums	39,20 mm
Platums	15,60 mm
Augstums	8,90 mm
Pievienojams vada šķersgriezums, viendzīslas	0,50 - 2,50 mm ²
Pievienojams vada šķersgriezums, vairāku dzīslu	1,50 - 2,50 mm ²
Klemmes daudzums	8,00
ugunsizturīgs	ugunsizturīgs atb. VDE 0471/DIN 695, 2-1 daļai, pārbaudes temperatūra 850°C
Piemērots elastīgiem vadiem	<input type="checkbox"/>
Piemērots viendzīslas kabelim	<input type="checkbox"/>
Piemērots vairākdzīslu vadiem	<input checked="" type="checkbox"/>
Ar vadības svīrām	<input type="checkbox"/>
Nominālais diametrs	0,50 - 2,50 mm ²
Nominālais spriegums	450,00 V
Nominālā strāva	24,00 A
Polu skaits	8,00

Tehnisko datu lapa

Kontaktspāle, 8 polu

Art.-Nr. 2054523



Tehniskie dati

Izmantošanas temperatūras diapazons	-5,00 - 90,00 °C
Apkārtējās vides temperatūra	T 90 °C