

GWARANCJA. Produkty firmy F&F objęte są 24-miesięczną gwarancją od daty zakupu. Uwzględniana tylko z dowodem zakupu. Skontaktuj się ze swoim sprzedawcą lub bezpośrednio z nami. Więcej informacji na temat procedury składania reklamacji na stronie internetowej: www.fif.com.pl/reklamacja



Nie wyrzucać tego urządzenia do śmietnika razem z innymi odpadami! Zgodnie z ustawą o zużytych sprzęcie, elektrośmieci pochodzące z gospodarstwa domowego można oddać bezpłatnie i w dowolnej ilości do utworzonego w tym celu punktu zbierania, a także do sklepu przy okazji dokonywania zakupu nowego sprzętu (w myśl zasady stary za nowy, bez względu na markę). Elektrośmieci wyrzucone do śmietnika lub porzucone na tonie przyrody, stwarzają zagrożenie dla środowiska oraz zdrowia ludzi.

Przeznaczenie

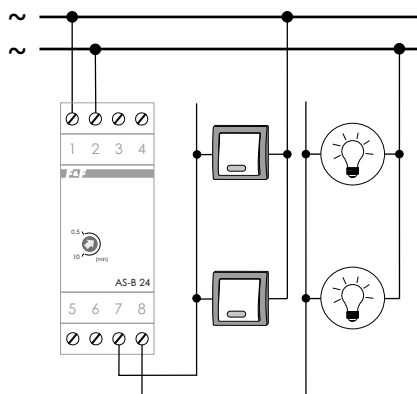
Automat schodowy (wyłącznik czasowy) służy do utrzymania włączonego oświetlenia korytarzy, klatek schodowych lub innych obiektów przez określony czas, po upływie którego oświetlenie zostanie wyłączone automatycznie.

Działanie

Załączony wyłącznikiem chwilowym (dzwinkowym) automat schodowy podtrzymuje oświetlenie przez czas ustawiony potencjometrem (od 0,5 min. do 10 min.). Po upływie nastawionego czasu automat wyłączy oświetlenie samoczynnie. Po wyłączeniu oświetlenia możemy je załączyć ponownie.

Uwaga!

AS-B 24 nie może współpracować z wyłącznikami podświetlanymi.

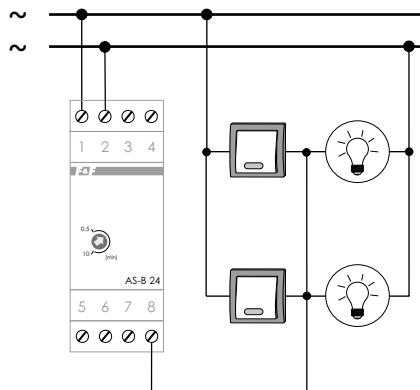


instalacja 4-przewodowa

Montaż

1. Wyłączyć zasilanie.
2. Automat zamocować na szynie w skrzynce rozdzielczej.
3. Podłączyć do układu wg schematu.
4. Wkrętakiem płaskim ustawić czas działania.

Schemat podłączenia



instalacja 3-przewodowa

Dane techniczne

zasilanie	24V AC
prąd obciążenia rezystancyjnego	<16A
opóźnienie wyłączenia - regulowane	0,5÷10min.
opóźnienie zadziałania	<1s
przyłącze	zaciski śrubowe 2,5mm ²
pobór mocy	1,2W
moment dokręcający	0,4Nm
temperatura pracy	-25÷50°C
wymiary	2 moduły (35mm)
montaż	na szynie TH-35
stopień ochrony	IP20

Tabela mocy

żarówka	halogen	jarzeniowe	energooszcz.	LED
350W	30W	x	x	x

Powyższe dane mają charakter orientacyjny i w dużym stopniu zależą od konstrukcji konkretnego odbiornika, częstotliwości załączeń oraz warunków pracy. Automat nie współpracuje z lampami jarzeniowymi, energooszczędnymi ELS i LED. Więcej informacji na stronie: www.fif.com.pl