

Tehnisko datu lapa

Ieriču montāžas kārbā ar atlokāmu vāku un vada izeju,
GES R2
Art.-Nr. 7405082



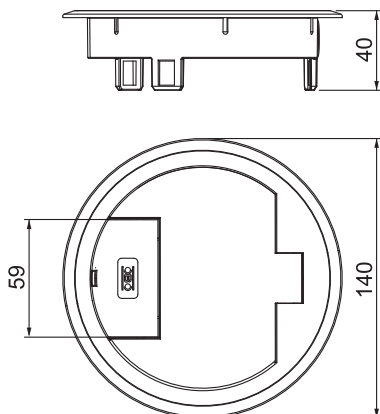
Atlokāms vāks ar kabeļa izvadu, paredzēts grīdas kontaktligzdām GES R2, lai tieši iemontētu instalācijas kārbā MT R2.
Izmantošanai grīdās ar sauso kopšanu.

PA Poliamīds

Pamatdati

Art.-Nr.	7405082
Tips	GES R2 7011
Dimensija	140x140x40
Krāsa	dzelzs pelēks
RAL numurs	7011
Materiāls	Poliamīds
Materiāla saīsinājums	PA
Mazākā VK vienība (VG)	1,00 gab.
Svars	8,80 kg/100 gab.

Tehniskie dati



Ārējais diametrs	140,00 mm
Kabeļu izvada izpildījums	Pagriežams kabeļa izvads
Grīdas seguma aizsardzības rāmis	<input checked="" type="checkbox"/>
Grīdas kopšana	sauss
Piemērots mitrajai kopšanai	<input type="checkbox"/>
Piemērots dubulto grīdu montāžai	<input checked="" type="checkbox"/>
Piemērots iebūvēšanai dobās grīdās	<input checked="" type="checkbox"/>
Piemērots zemgrīdas kanālam	<input type="checkbox"/>
Ar izgriezumu grīdas segumam	<input type="checkbox"/>
Atvēršanas mehānisms	Nosedzošs
Aizsardzības veids (IP) izmantošanas stāvoklī	IP20
Aizsardzības veids (IP) neizmantošanas stāvoklī	IP40
Aizsardzības pakāpes IK kods	IK10
Atļaujas	VDE
Vertikālā slodze, mazs laukums	6.102.1 (līdz 500 N)