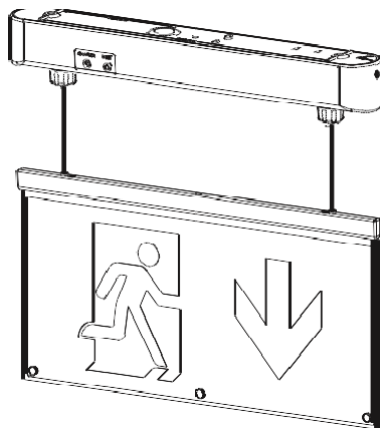


# DPPUL<sup>®</sup>

## EVAKUĀCIJAS IZEJAS ZĪME

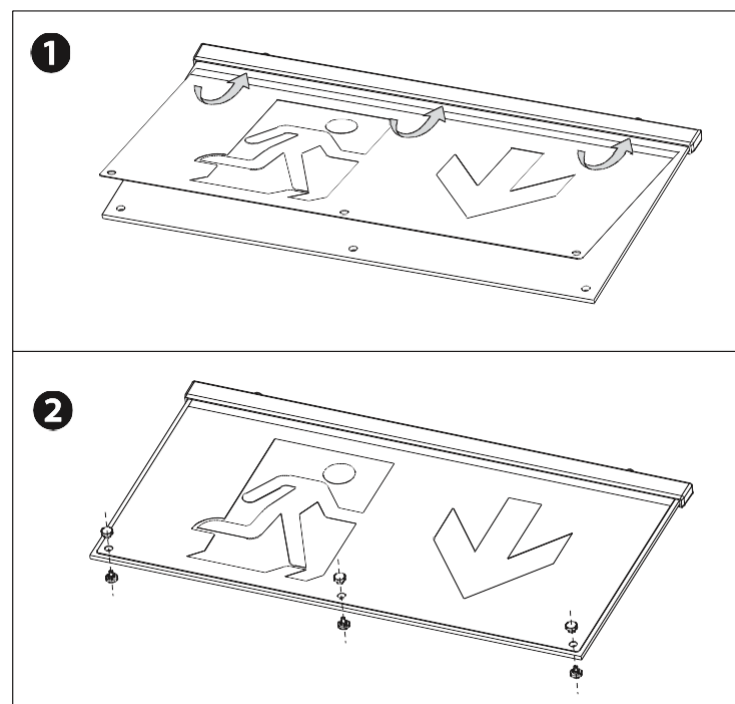
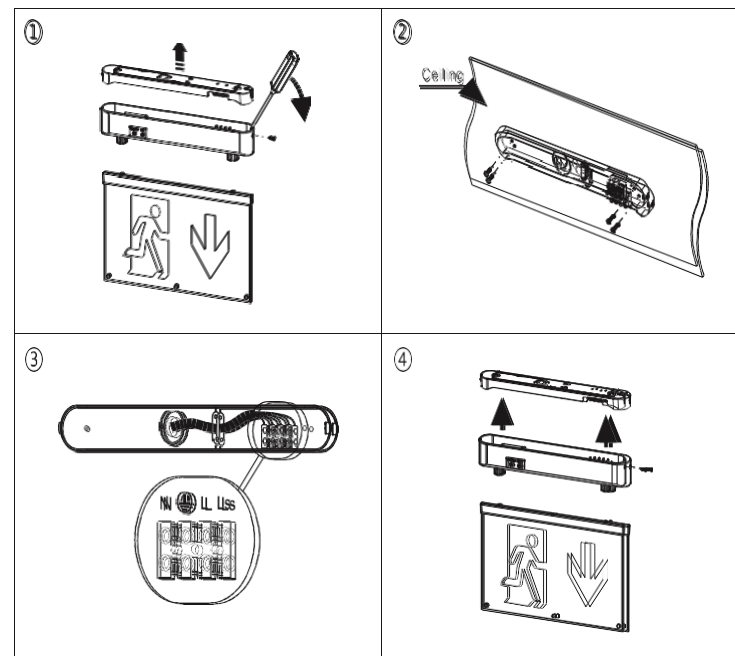
Modelis: DP-938LM



### SPECIFIKĀCIJA:

1. Eksploatācijas vides temperatūra: 0 ~ 40 °C
2. Relatīvā mitruma līmenis eksploatācijas vidē: < 90%.
3. Nominālais spriegums: 220-240 V 50/60 Hz.
4. Nominālā jauda: 2,2 W
5. Pārveidošanas laiks: 1 sekunde
6. LED: SMT LED
7. Avārijas signalizācijas ilgums: vismaz 180 minūtes
8. Uzstādītais vai aizvietotais akumulators: 3,6 V 800 mAh Ni-Cd
9. Uzstādītais vai nomainītais drošinātājs: 1 A, 250 V
10. Uzlādes laiks: 24 stundas

## UZSTĀDĪŠANA



CE IP20

RoHS



## PRIEKŠVĀRDS:

Šai konstrukcijai esam izstrādājuši un izmantojam ilgas darbības LED diodes un nestandarta iespiedshēmas plati. Tā ir ļoti energoefektīva un energotaupīga ar nelielu enerģijas patēriņu. Turklāt šāda konstrukcija ir videi draudzīga. Kontūru kontrolē integrāls hēma ar nelieliem komponentiem, kas ietver daudzas funkcijas, piemēram, akumulatora izlādes aizsardzību, LED indikatoru utt. Tā nodrošina efektīvu armatūras darbību.

## UZSTĀDĪŠANA:

1. Pievienojiet elektrotīkla barošanas vadus šādā kārtībā:



2. Strāvas padeves kabelim un akumulatora vadiem ir jābūt savienotiem cieši, un visām skrūvēm ir jābūt pieskrūvētām.
3. Ieslēdziet 220-240 V maiņstrāvas barošanas avotu un pārbaudiet, vai zaļais LED indikators iedegas, kas apstiprina akumulatoru uzlādi.
4. Lai pārbaudītu montāžas darbību avārijas režīmā, īsu laiku daļēji uzlādējiet akumulatoru un pēc tam izolējiet ierīci no strāvas padeves līdz uzlādētajam līmenim. Pēc nepārtrauktas 24 stundu uzlādes pirmajā ekspluatācijas reizē ir nepieciešams simulēt elektrotīkla strāvas padeves pārtraukumu, lai pārbaudītu, vai montāža darbojas tai paredzēto laika posmu (veiciet to vienīgi drošā un piemērotā laikā). Nepārtraukta, 24 stundu ilga uzlāde nodrošinās, ka akumulators ir pilnībā uzlādēts.

## DROŠĪBAS INSTRUKCIJAS:

1. Lai nodrošinātu pietiekamu ventilāciju, ir jānodrošina minimālie attālumi apkārt iekārtai.
2. Ventilāciju nedrīkst traucēt, pārklājot iekārtu ar avīzēm, galdautiem, aizkariem u.tml.
3. Atbrīvojoties no akumulatoriem, pievērsiet uzmanību videi.
4. Ja šī gaismekļa ārējais elastīgais kabelis vai vairākdzīslu kabelis ir bojāts, tad apdraudējuma novēršanai tā nomainīšanu drīkst veikt vienīgi kvalificēta persona.
5. Akumulatoru tips ir Ni-Cd; to parastais ekspluatācijas ilgums ir aptuveni 4 gadi. Akumulatorus drīkst aizstāt vienīgi ar norādītā tipa akumulatoriem, un to nomainīšanu drīkst veikt vienīgi kvalificēta persona.
6. Pirms uzstādīšanas uzsākšanas (un pirms jebkurā laikā veicamas apkopes), pārliedzinieties, vai galvenais barošanas avots un akumulatora bloks ir atvienoti no elektrotīkla.

## UZ IESPIEDSHĒMAS PLATES UZSTĀDĪTĀ SLĒDŽA LIETOŠANA:

Slēdža nozīme: Nospiežot signalizācijas pārbaudes slēdzi, produkts sāks darboties avārijas režīmā.

## INDIKATORA DARBĪBA:

Normāla darbība: zaļais indikators darbojas. Akumulatora atteice: zaļais indikators nedarbojas.

## PERIODISKĀS PĀRBAUDES PROTOKOLS

MĒNESIS	PĀRBAUDE	Pirmais gads		Otrais gads		Trešais gads		Ceturtais gads		Piektais gads	
		Parakstīts	Datums	Parakstīts	Datums	Parakstīts	Datums	Parakstīts	Datums	Parakstīts	Datums
1	Darbība										
2	Darbība										
3	Darbība										
4	Darbība										
5	Darbība										
6	Darbība										
7	Darbība										
8	Darbība										
9	Darbība										
10	Darbība										
11	Darbība										
12	Darbība										

### Iespējams, vēlēsit nomainīt šo montāžu::

Kad montāža un/vai akumulatora komplekts ir nokalpojies vai jūs vēlaties modernizēt vai uzlabot montāžu, to aizstājot, lūdzu, neatbrīvojieties no tās kopā ar parastajiem sadzīves atkritumiem, bet nododiet atbilstošam pārstrādes uzņēmumam. Ja Jums ir nepieciešams izmantot šo montāžu, sazinieties ar mazumtirgotāju vietējā pašvaldībā par piemērotiem izmantošanas variantiem. Jaunie noteikumi veicinās elektrisko un elektronisko iekārtu atkritumu pārstrādi (Eiropas Savienības EEIA direktīva, spēkā kopš 2005. gada augusta).

