

## FW-STR1D

### Žalūziju regulators 230 V maiņstrāva

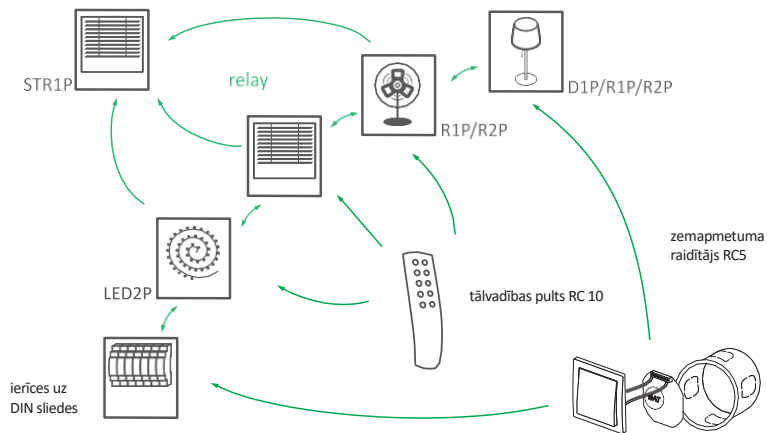


**Neatbrīvojieties no šīs ierīces kopā ar citiem nešķīrotiem atkritumiem!** Saskaņā ar Likumu par elektrisko un elektronisko iekārtu atkritumiem jebkādas sadzīves elektroierīču atkritumus var jebkādā daudzumā bez maksas nogādāt šādā uzdevumā izveidotajā savākšanas punktā, kā arī veikalā, ja iegādājaties jaunu ierīci (jauno apmainot pret veco neatkarīgi no zīmola). Sadzīves atkritumos vai dabā izmettie elektroierīču atkritumi apdraud vidi un cilvēku veselību.



### Sistēmas apraksts

F&Wave ir bezvadu ierīču saime, kas vadāma ar radioviļņiem līdz 100 metru rādiusā\*. Uztvērēji ir pieejami uz DIN slīdes uzstādāmā versijā (1S korpuss) vai Ø60 zemapmetuma versijā. Raidītāji ir pieejami kā rokā turamas tālvadības pultis vai zemapmetuma versijā. Uztvērēji pārraida vadības signālus. Ierīce, kas saņem vadības signālu no raidītāja, automātiski to pārraidīs tālāk, tādējādi palielinot tālvadības pults darbības rādiusu.



\* Līdz 100 metru darbības rādiuss atklātā vietā, kur nav traucējumu. Faktiskais darbības rādiuss var būt mazāks ekās un traucējumu avotu (elektroapgādes līnijas, GSM raidītāji utt.) klātbūtnē.

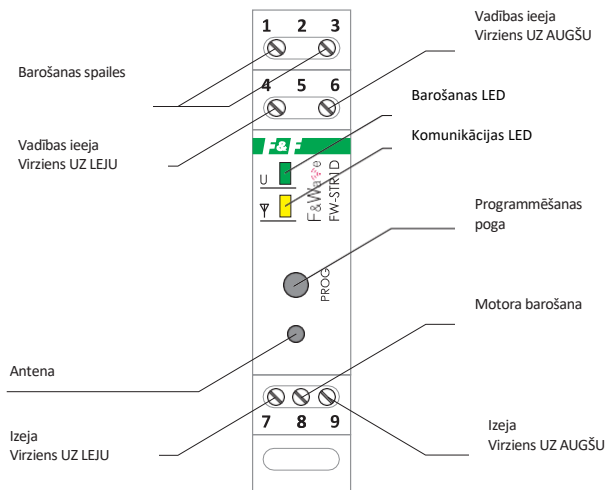


Šīs ierīces uzstādīšana ir jāveic kvalificētam speciālistam pēc šīs instrukcijas izlasīšanas. Ierīces korpusa izjaukšana automātiski anulē garantiju. Pirms montāžas sākšanas pārliecinieties, ka savienotājvadi nav pieslēgti spriegumam. Ierīces uzglabāšanas, transportēšanas un lietošanas apstākļi ietekmē tās pareizu darbināšanu.

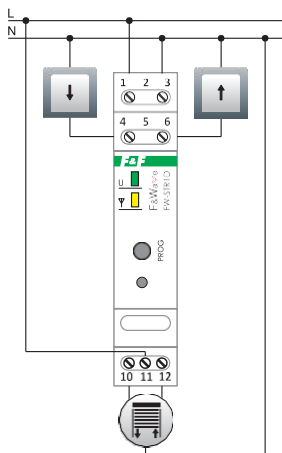
## Moduļa īpašības

- ♦ Regulators žālūzijām ar maiņstrāvas motoriem;
- ♦ Darbība kopā ar F&Wave sistēmas tālvadības raidītājiem;
- ♦ Vadības iespēja no maksimāli 8 raidītājiem;
- ♦ Divas vietējās vadības ieejas - releja tiešas vadības iespēja, izmantojot jebkuru monostabilu pogu (piemēram, zvana pogu);
- ♦ Divi izejas kontakti žālūziju abu virzienu kustībai ar 1,5 A slopojamību (AC-3);
- ♦ Kompakts korpusis - aizņem tikai vienu lauciņu sadales panelī;
- ♦ Raidītāja komandu atkārtota pārraide - tālvadības pults darbības rādiusa palielināšanas iespēja;
- ♦ Mazs jaudas patēriņš - zemas ekspluatācijas izmaksas;
- ♦ Iebūvēta elektroniska termo aizsardzība bojājumu novēršanai, ja radusies releja pārslodze;
- ♦ Elektrisks bloķētājs abu motora tinumu barošanas ieslēgšanas novēršanai.

## Ierīces apraksts



## Savienojums



- 1 - barošanas avots L
- 3 - barošanas avots N
- 4 - vadības ieeja, kas aktivizēta ar līmeni L vai N - virziens UZ LEJU
- 6 - vadības ieeja, kas aktivizēta ar līmeni L vai N - virziens UZ AUGŠU
- 10 - izeja - virziens UZ LEJU
- 11 - motora barošana
- 12 - izeja - virziens UZ AUGŠU



Vadības ieejas nedarbojas ar izgaismotajām pogām.

## Slogojamība

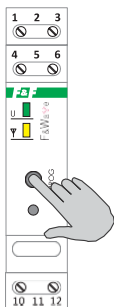
1,5 A/250 V (AC-3)

Faktiskā maksimālā slogojamība atšķiras atkarībā no uztvērēja veida un konstrukcijas.

Lai iegūtu sīkāku informāciju, apmeklējiet:  
[www.fif.com.pl](http://www.fif.com.pl).

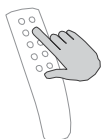
## Savienošana pārī

①



Pēc ierīces pareizas pieslēgšanas nospiediet un turiet PROG pogu, līdz ieslēgsies relejs un nodzīsīs komunikācijas LED.

②



Nospiediet izvēlēto pogu uz tālvadības pults vai zemapmetuma raidītājā.

③

Pareiza savienošana pārī tiks apstiprināta, uz laiku izslēdzoties izejas ķēdei, un atkal izgaismosies LED.

④

Tālvadības pulti programmē ar žāļūziju regulatoru, pamatojoties uz pogu pāriem. FW-RC5 un FW-RC10 raidītājiem turpmāk minētās pogas ir savienotas pārī. Piemēram, ja tālvadības pults poga "1" ir savienota pārī ar uztvērēju, tad sekojošā poga "2" tiks automātiski savienota pārī, lai vadītu pretējo kustības virzienu. FW-RC4 raidītājam pārī tiek savienotas vertikāli blakus esošās pogas. Piemēram, ja tālvadības pults poga "1" ir savienota pārī ar uztvērēju, tad poga "3" tiks automātiski savienota pārī, lai vadītu pretējo kustības virzienu.



Uztvērēju var savienot pāri ar astoņiem atšķirīgiem raidītājiem (tālvadības pogas). Savienojot pāri ar lielāku pogu skaitu, tiks izdzēstas pirmās savienošanas pāri.

## Savienošanas pāri atcelšana

Lai nodzēstu ar uztvērēju pāri savienoto raidītāju sarakstu, nospiediet un vismaz 10 sekundes turiet nospiektu PROG pogu. Komunikācijas LED ātra mirgošana norāda, ka kontrollera atmiņa ir izdzēsta.

## Vietējās vadības pogas

Īsu brīdi nospiežot pogu, tiek aktivizēta žalūziju kustība izvēlētajā virzienā. Vēlreiz nospiežot pogu, žalūziju kustība tiek pārtraukta.

Ilgli nospiežot pogu (ilgāk par piecām sekundēm), tiek aktivizēta žalūziju kustības laika programmēšanas režīms.

## Kustības laika programmēšana

Žalūziju kustības laiks pēc noklusējuma ir 30 sekundes.

Lai to mainītu:

- ♦ maksimāli attīniet žalūzijas, nospiežot uz leju virziena pogu;
- ♦ kad žalūzijas pārtrauc kustību, atbrīvojiet uz leju virziena pogu, pēc tam nospiediet un turiet žalūziju kustības uz augšu virziena pogu;
- ♦ pēc piecām sekundēm žalūzijas sāks kustēties uz augšu, kad tās apstājas visaugstākajā stāvoklī, nekavējoties atbrīvojiet uz augšu virziena pogu;
- ♦ žalūziju kustības laiku var noregulēt 5÷120 sekunžu diapazonā.

## Tālvadības pogas

FW-RC4, FW-RC10 raidītāju darbība pamatojas uz bistabila slēdža principu: vienreiz nospiežot pogu, tiek aktivizēta žalūziju kustība izvēlētajā virzienā, žalūziju kustības laikā otrreiz nospiežot pogu, tā tiek pārtraukta.

FW-RC5 raidītājam ir arī atsevišķas ieejas ON (vienmēr paceļ žalūzijas) un OFF (vienmēr nolaiž žalūzijas).



Pārraides un atkārtotas pārraides rakstura dēļ nelietojiet vienu un to pašu raidītāja pogu biežāk par reizi 2 sekundēs. Uztvērēja pārslēgšana var notikt ar nelielu aizturi.



Mēs neiesakām uztvērēju grupas vadībai izmantot tālvadības bistabilos raidītājus, jo pastāv aktivēšanas stāvokļa desinhronizācijas iespēja (sevišķi tad, kad darbina lielākā attālumā un/vai vienlaikus lieto uztvērēju vietējās vadības pogas).



Termo aizsardzības aktivāciju norāda komunikācijas LED pastāvīga mirgošana, izejas ķēdes izslēgšanās un tās atkārtotas aktivizēšanas nespēja. Pēc temperatūras pazemināšanās līdz drošam līmenim izejas ķēde paliks izslēgta, līdz to atkārtoti ieslēgsiet.

## F&Wave sistēmas ierīces

Raidītāji	Uztvērēji	Kārba Ø60	DIN sliede
<b>zemapmetuma</b>	Viens relejs	FW-R1P	FW-R1D
FW-RC5	Dubultrelejs	FW-R2P	FW-R2D
<b>tālvadības pultis</b>	Universālais gaismmainis	FW-D1P	FW-D1D
FW-RC4	Žalūziju regulators	FW-STR1P	FW-STR1D
FW-RC10	Divkanālu LED apgaismojuma	FW-LED2P	FW-LED2D

## Tehniskie dati

barošanas avots	85±265 V maiņstrāva
vadības ieeja	85±265 V
maiņstrāva; <1 mA jaudas patēriņš	
darba režīms	1,00 W
gaidstāve	0,25 W
izejas slogojamība (AC-3)	1,5 A/250 V
radioviļņu frekvence	868 MHz
darba temperatūra	-25-65°C
spaiļe	2,5 mm <sup>2</sup> skrūvspaiļes
pievilkšanas griezes moments (maks.)	0,4 Nm
uzstādīšana	TH-35 mm sliede
izmēri	1 modulis (18 mm)
aizsardzība pret vides iedarbību	IP20

## Garantija

Uz F&F izstrādājumiem attiecas 24 mēnešu garantija no iegādes datuma. Garantija ir spēkā tikai ar pirkuma apliecinājuma. Sazinieties ar savu izplatītāju vai tieši ar mums. Lai iegūtu informāciju par garantijas prasības iesniegšanas procedūru, apmeklējiet mūsu tīmekļa vietni: [www.fif.com.pl/reklamacje](http://www.fif.com.pl/reklamacje)

## Atbilstība standartiem

PN-EN 60669, PN-EN 60950, PN-EN 55024, PN-EN 61000,  
PN-ETSI EN 300 220-1, PN-ETSI EN 300 220-2,  
PN-ETSI EN 301 489-1, PN-ETSI EN 301 489-3.  
CE atbilstības deklarāciju var lejupielādēt no vietnes: [www.fif.com.pl](http://www.fif.com.pl).

---