



MASTER CityWhite CDO-TT Plus



MASTER CityWhite CDO-TT Plus 70W/942 E27

MASTER CityWhite CDO-TT Plus ist ideal für die Außenbeleuchtung mit angenehmem weißen Licht geeignet

Hinweise

- Nur für geschlossene Leuchten, auch während des Tests (IEC 61167, IEC 62035, IEC 60598)
- Nur mit geeignetem Vorschaltgerät zu betreiben (empfohlen HID-PV/ HID-DV CDO)
- Nur mit "End of Life" Abschaltung (IEC 61167, IEC62035)
- Bei einem Lampenplatzter muss die Leuchte heiße Lampenteile sicher zurückhalten.

Produkt Daten

Allgemeine Eigenschaften	
Socket	E27 [E27]
Betriebsstellung	UNIVERSAL [Beliebig]
Lebensdauer bis 5 % Ausfall (Nom.)	6000 h
Lebensdauer bis 10 % Ausfall (Nom.)	8000 h
Lebensdauer bis 20 % Ausfall (Nom.)	12000 h
Lebensdauer bis 50 % Ausfall (Nom.)	20000 h
SSF 2000h Nenn-, 3h Zyklus	99 %
LSF 4000h Nenn-, 12h Zyklus	98 %
SSF 6000h Nenn-, 3h Zyklus	95 %
SSF 8000h Nenn-, 3h Zyklus	91 %
LSF 12kh Nenn-, 12h Zyklus	80 %
LSF 16kh Nenn-, 12h Zyklus	65 %
LSF 20kh Nenn-, 12h Zyklus	50 %
Referenz für Lichtstrommessung	Sphere

Lichttechnische Daten	
Farbcode	942 [CCT von 4200 K]
Lichtstrom (Nom)	7500 lm
Nennlichtstrom (Nom)	7500 lm
Lichtfarbe	Neutralweiß (CW)
Farbkoordinate X (Nom)	0,371
Farbkoordinate Y (nom.)	0,366
Ähnlichste Farbtemperatur (Nom)	4200 K
Nennlichtausbeute (nom.)	101 lm/W
Farbwiedergabeindex (Nom.)	90
LLMF 2000 h Ang.	92 %
LLMF 4k h Nenn-,Socket ho.	87 %
LLMF 6000 h Ang.	84 %
LLMF 8k h Nenn-,Socket ho.	83 %
LLMF 12k h Nenn-,Socket ho.	80 %
LLMF 16k h Nenn-,Socket ho.	75 %
LLMF 20k h Nenn-,Socket ho.	70 %

MASTER CityWhite CDO-TT Plus

Lumen-Verhältnis skotopisch/photopisch	1,86
--	------

Elektrische Kenndaten

Power (Rated) (Nom)	74,0 W
Lampenstrom EM (Nom)	0,77 A
Zündspannung (min.)	198 V
Wiederzündzeit (maximal, in Minuten)	720 s
Zündzeit (max.)	30 s
Spannung (Nom)	96 V

Dimmen

Dimmbar	Ja
Anlaufzeit 90 % Lichtleistung (max.)	4 min

Mechanische Kenndaten

Kolbenausführung	Klar
Kolbenform	T35 [T 35mm]

Zulassungen und Anwendungseigenschaften

Energieeffizienzklasse	F
Quecksilbergehalt (max.)	6,6 mg
Quecksilbergehalt (Nom)	6,6 mg
Energieverbrauch kWh/1.000 Std.	74 kWh

EPREL-Registrierungsnummer	473332
----------------------------	--------

UV-Beständigkeit

PET (Niosh) (min.)	8 h/500lx
Schadensfaktor D/fc (max.)	0,6

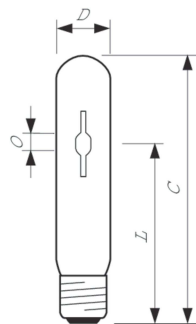
Anforderungen an das Leuchtendesign

Kolbentemperatur (max.)	350 °C
Sockettemperatur (max.)	200 °C

Produktdaten

Gesamt-Produktcode	871869659679100
Bestell-Produktname	MASTER CityWhite CDO-TT Plus 70W/942 E27
EAN/UPC - Produkt	8718696596791
Bestellcode	59679100
Anzahl pro Verpackung	1
SAP-Zähler - Pakete pro Außenkarton	12
SAP-Material	928082619230
Nettogewicht (Einzelteil)	48,000 g
ILCOS-Code	MT-70/942-H-E27-39/156

Abmessungsskizzen

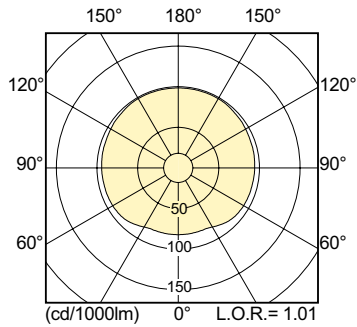


MASTER CityWhite CDO-TT Plus 70W/942 E27

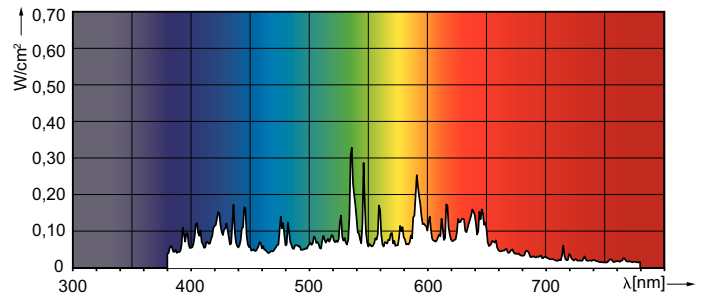
Product	D (max)	O	L	C (max)
MASTER CityWhite CDO-TT Plus 70W/942 E27	36 mm	7,75 mm	102 mm	156 mm

MASTER CityWhite CDO-TT Plus

Photometrische Daten

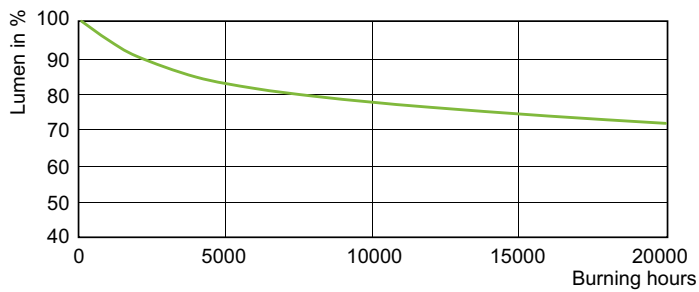


HID, CDO-TT Plus 70W /942 E27

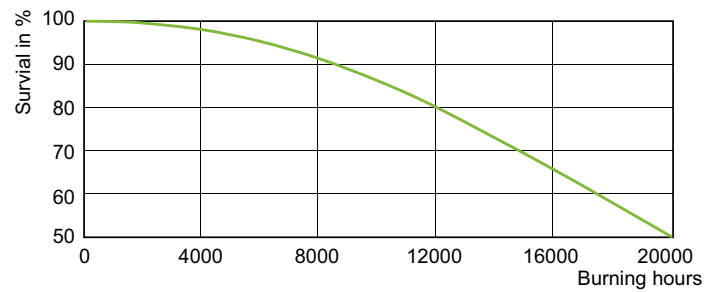


HID, CDO-TT Plus 70W /942 E27

Lebensdauer



HID, CDO-TT Plus 70W, 150W /942



HID, CDO-TT Plus 70W, 150W /942

